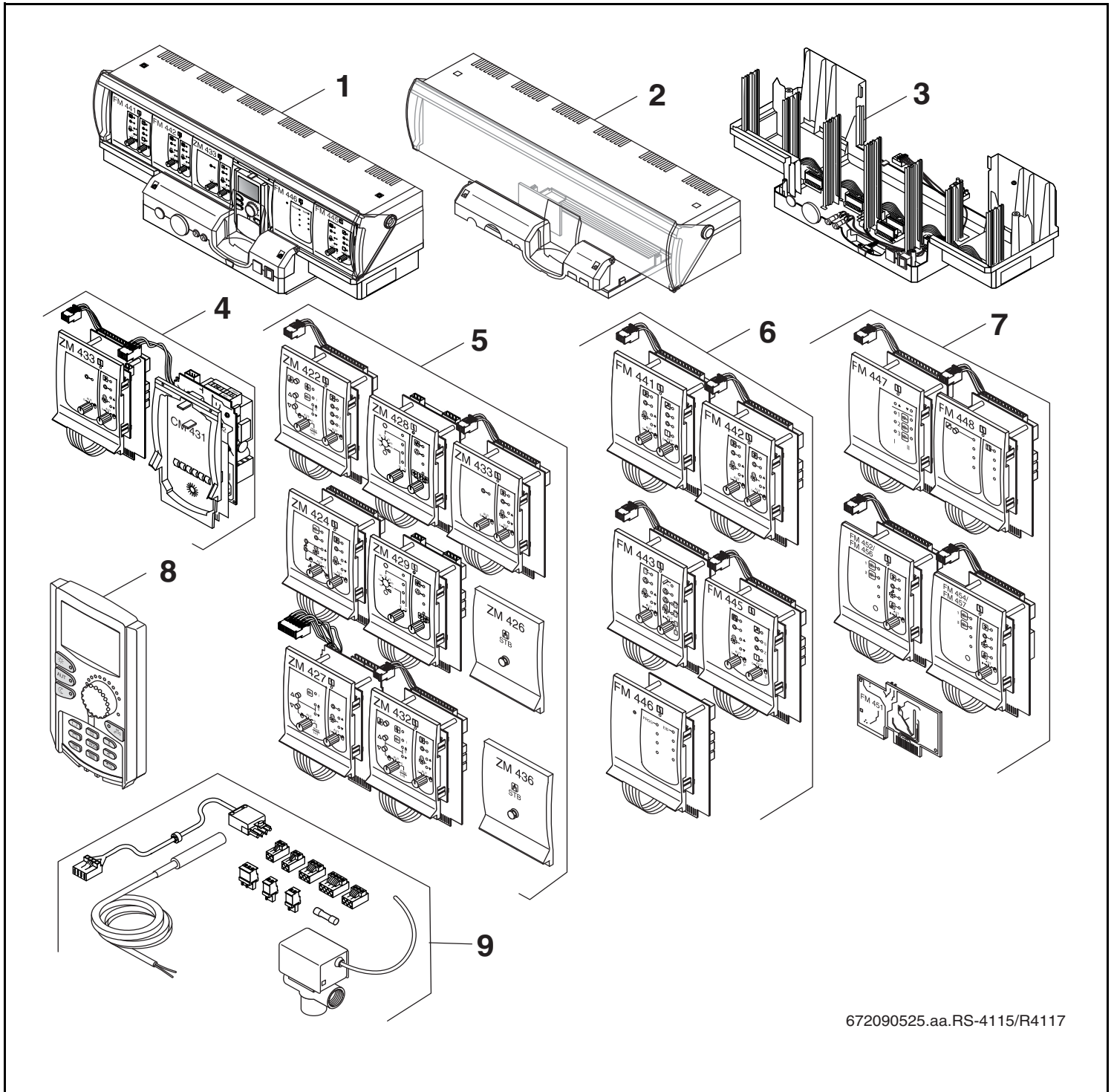


R4313



672090525.aa.RS-4115/R4117

Buderus

Wichtige Hinweise

- Ersatzteile dürfen nur von einem zugelassenen Installateur eingebaut werden!
- Im Anhang finden Sie:
 - die Übersetzungen aller verwendeten Teilebezeichnungen
 - eine Übersicht der Gerätetypen und Länder, für die diese Ersatzteilliste gilt.

Important notes

- The spare parts may only be installed by an approved installer!
- In the appendix you will find:
 - a list of translations of the names of all parts used
 - a list of the models and countries to which this spare parts list applies.

Indications importantes

- L'installation des pièces de rechange doit être effectuée par un professionnel qualifié!
- Veuillez trouver en annexe:
 - les traductions de toutes les désignations des pièces utilisées
 - une vue globale des types de chaudières et des pays pour lesquels la présente liste des pièces de rechange est valable.

Informações importantes

- Peças de substituição só podem ser montadas por um técnico credenciado!
- Em anexo encontra:
 - as traduções das designações de todas as peças utilizadas.
 - lista dos aparelhos e países para os quais esta lista de peças de substituição é válida.

Avvertenze importanti

- Le parti di ricambio possono essere montate esclusivamente da personale qualificato ed in possesso dei requisiti tecnico-professionali!
- In appendice sono reperibili:
 - traduzione di ogni descrizione relativa alle varie parti di ricambio
 - elenco di sigle e codici, corrispondente ai vari paesi di destinazione.

Indicaciones importantes

- Los repuestos solamente deben ser montados por los servicios técnicos oficiales de la marca!
- En el anexo podrá encontrar:
 - la traducción de todas las denominaciones de piezas empleadas
 - una relación de los tipos de aparato y países en los que se aplica esta lista de repuestos.

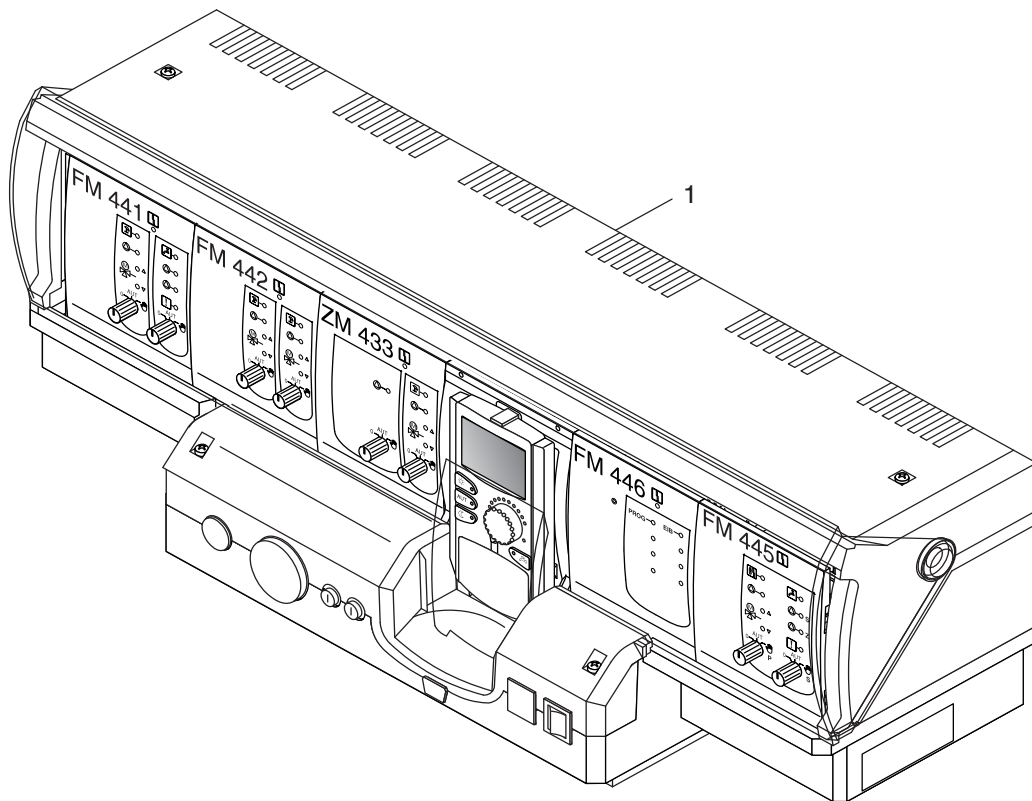
Belangrijke aanwijzing

- Onderdelen mogen alleen door een erkend installateur worden vervangen!
- In de bijlage vindt u:
 - de vertalingen van de gebruikte onderdelentekeningen
 - een overzicht van toesteltypen en de landen waarvoor deze onderdelenlijst bedoeld is.

Önemli Bilgiler

- Yedek parçalar sadece yetkili tesisatçılar tarafından monte edilebilir!
- Aşağıdaki bilgileri ekli olarak bulabilirsiniz:
 - Tüm kullanılan parça tanımlarının tercümeleri
 - Bu yedek parça listesinin geçerli olduğu tüm cihaz çeşitleri ve ülkelerin özeti.

Ersatzteilliste
Spare parts list



6720906008.aa.RS-Gerätevarianten R4313

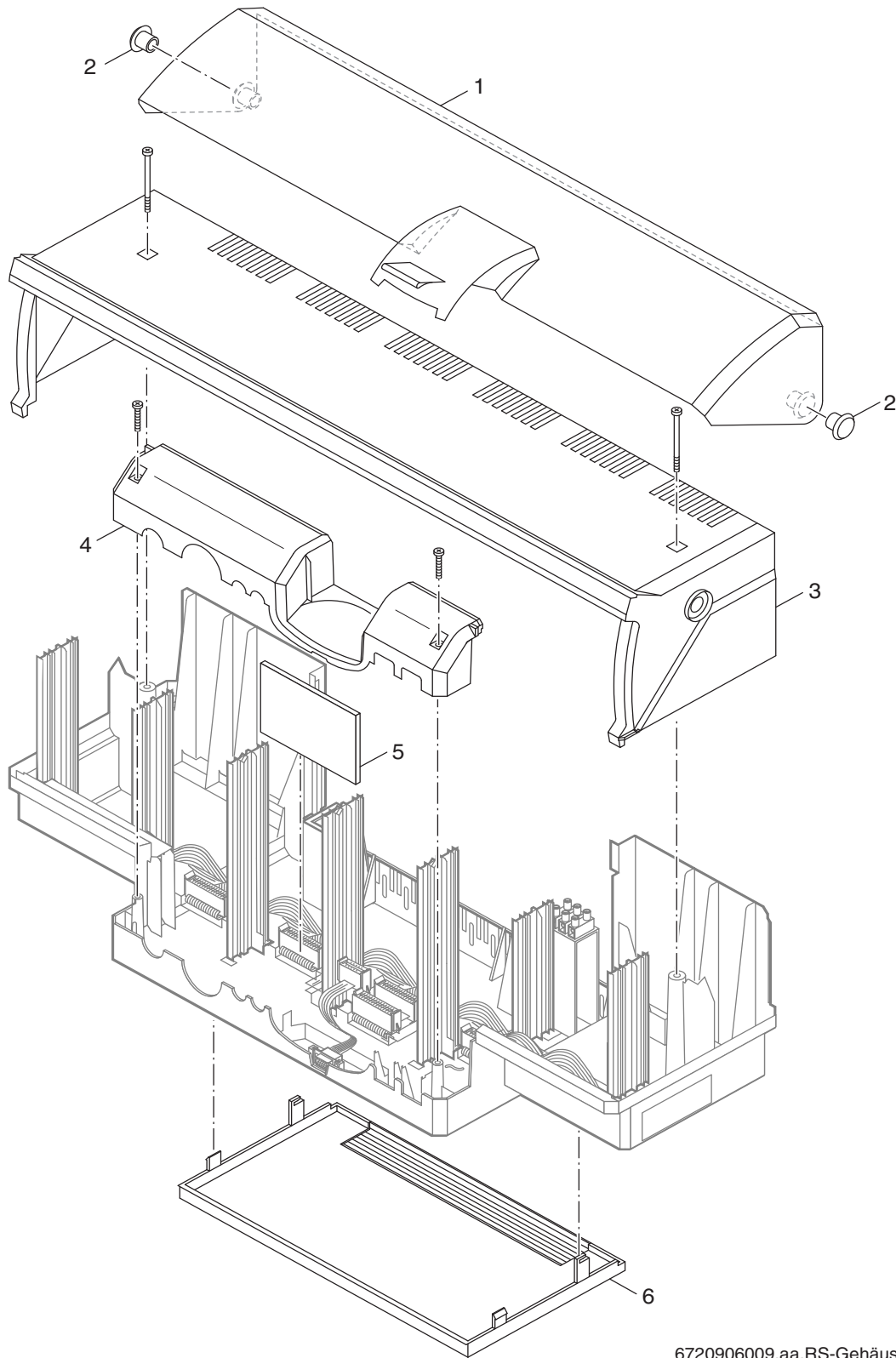
Gerätevarianten R4313
Contoller R4313

R4313

1

Pos	Bezeichnung Description	Bestell-Nr. Ordering no.	R4313																			Bemerkungen Remarks
1	Buderus Logamatic R4313 Serie14 verp	5868622	■																			
	Buderus Logamatic R4313 Serie20 "Exp"	63024564	■																			
R4313			Gerätevarianten R4313 Contoller R4313																		1	

Ersatzteilliste
Spare parts list



6720906009.aa.RS-Gehäuseeinzelteile R4313

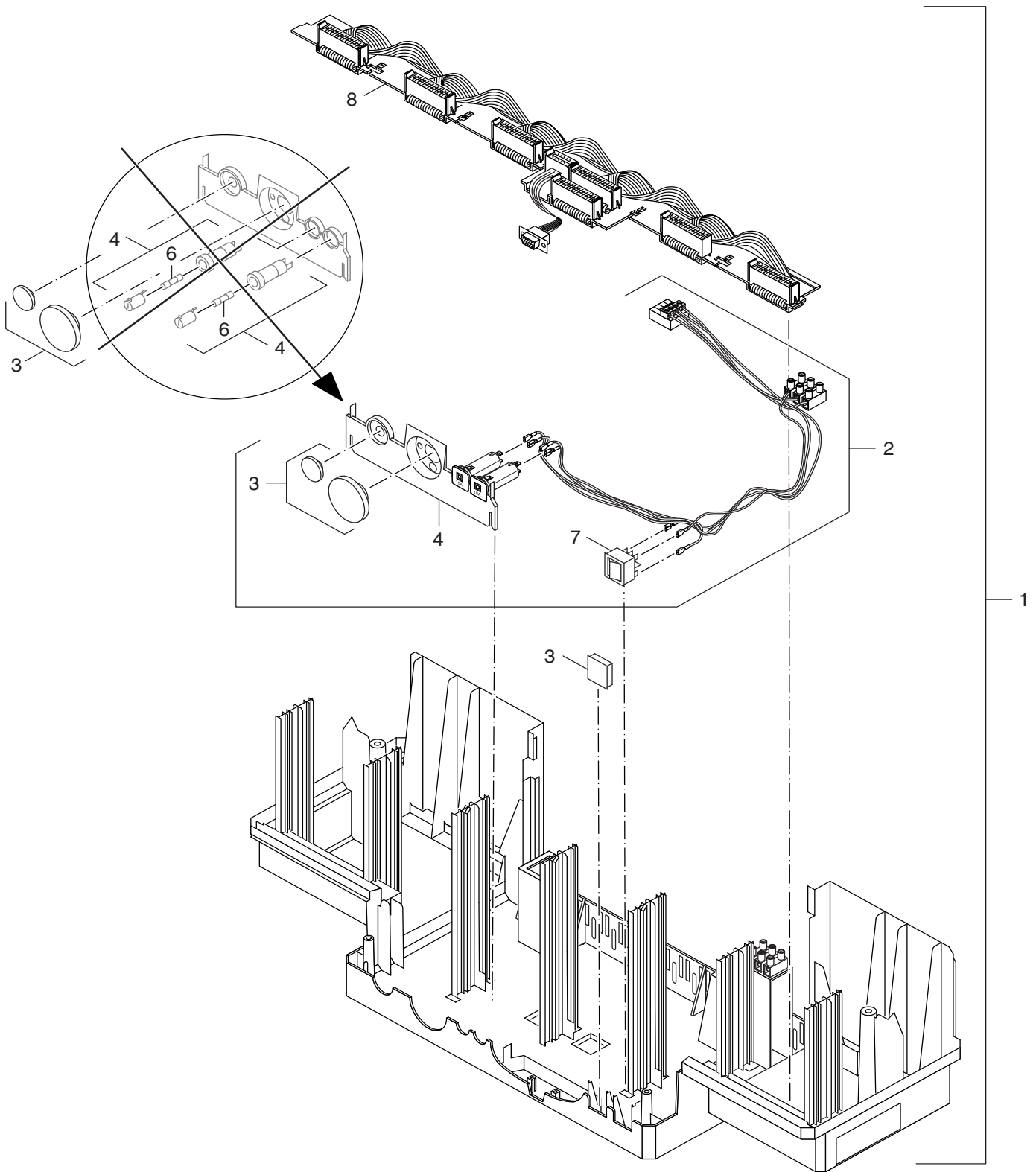
Gehäuseeinzelteile R4313
casing R4313

R4313

2

Pos	Bezeichnung Description	Bestell-Nr. Ordering no.	R4313																		Bemerkungen Remarks		
1	Gehäuse Klarsichtabdeckung R43xx	63009768	■																				
2	Scharnierstift Gehäuse HS43/42 RAL5015	7079662	■																				
3	Gehäuse Oberteil R43xx	7 747 023 028	■																				
4	Gehäuse Geräteabdeck R43xx RAL5015	7079326	■																				
5	Trennwand f Module M4xx	63011086	■																				
6	Gehäuse Rückwand R43/42xx RAL5015	7079652	■																				
R4313																	Gehäuseeinzelteile R4313 casing R4313					2	

Ersatzteilliste
Spare parts list



6720906010.ab.RS-Gehäuseunterteil/Kabelbaum R4313

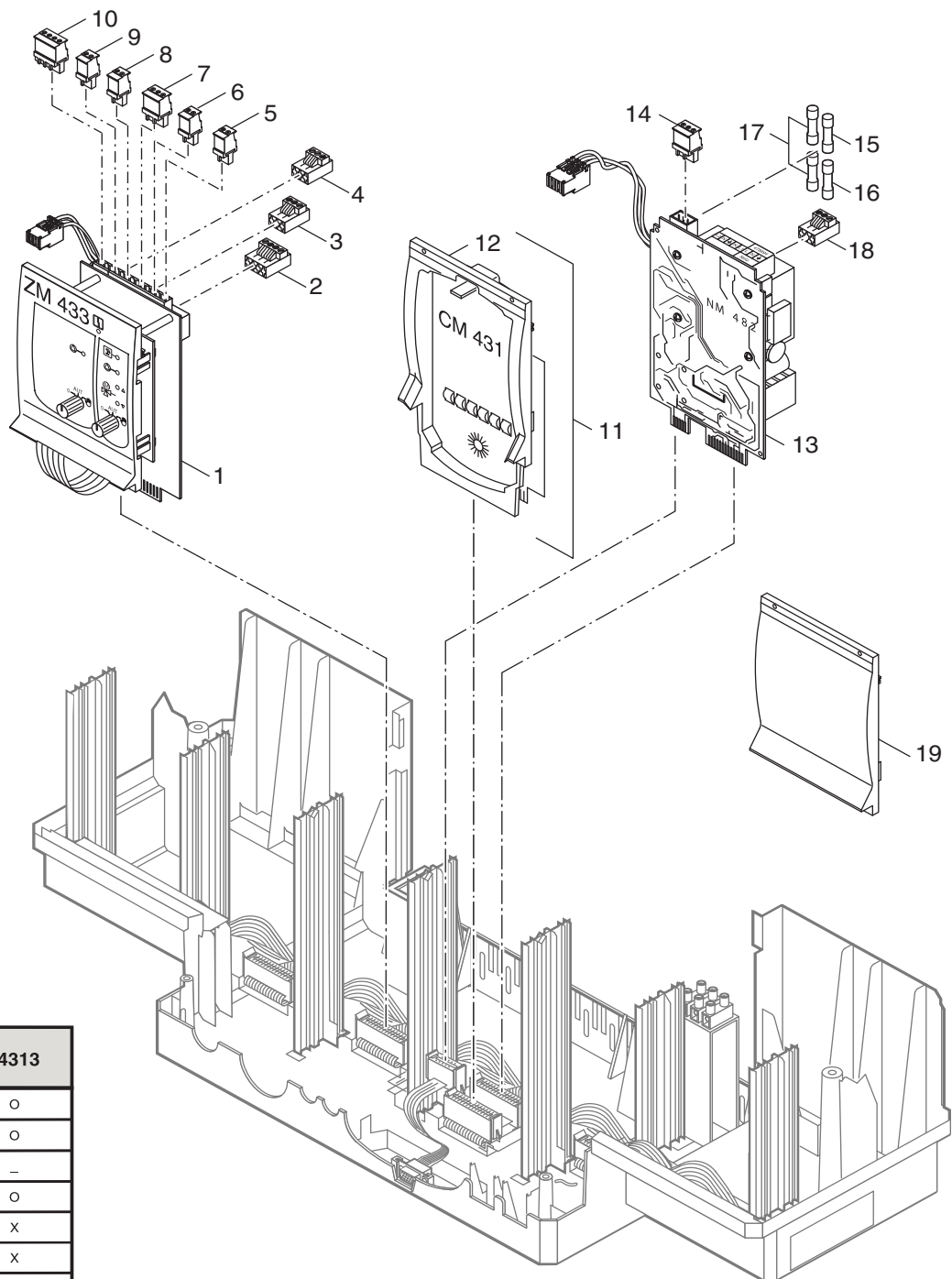
Gehäuse Unterteil+Kabelbaum R4313
 casing lower housing+Cable tree R4313

R4313

3

Pos	Bezeichnung Description	Bestell-Nr. Ordering no.	R4313																			Bemerkungen Remarks
1	Gehäuse Unterteil R43x3 m BM494 V1	8 718 581 679	■																			
2	Kabelbaum R43x3 m Aufnahmepl V1	8 718 581 682	■																			
3	Blindabdeckung R21xx/R4xxx bl	63011083	■																			
4	Umrüstset Sicherungsautomat 10A R43xx ev	8 718 581 542	■																			
6	Sicherungseinsatz 6,3x32 T10 (10x)	67903389	■																			
6	Sicherungseinsatz 230V/10A 5x20mm (10x)	8 718 570 664 0	■																			
7	Geräteschalter 09	7 747 013 824	■																			
8	Modul BM494 S05 Bus	8 718 580 725	■																			
R4313			Gehäuse Unterteil+Kabelbaum R4313 casing lower housing+Cable tree R4313																			3

Ersatzteilliste
Spare parts list



	Bezeichnung	4313
Module	CM 431	o
	NM 482	o
	ZM 432	-
	ZM 433	o
	FM 441	x
	FM 442	x
	FM 443	x
	FM 445	x
	FM 446	x
	FM 447	-
	FM 448	x
ZM 426	-	

Mögliche Moduleinbauten für Regelgerät Logamatic 4313

O = Grundausstattung
X = Zusatzausstattung
- = Kombination/Einbau nicht möglich

6720906011.aa.RS-Module R4313

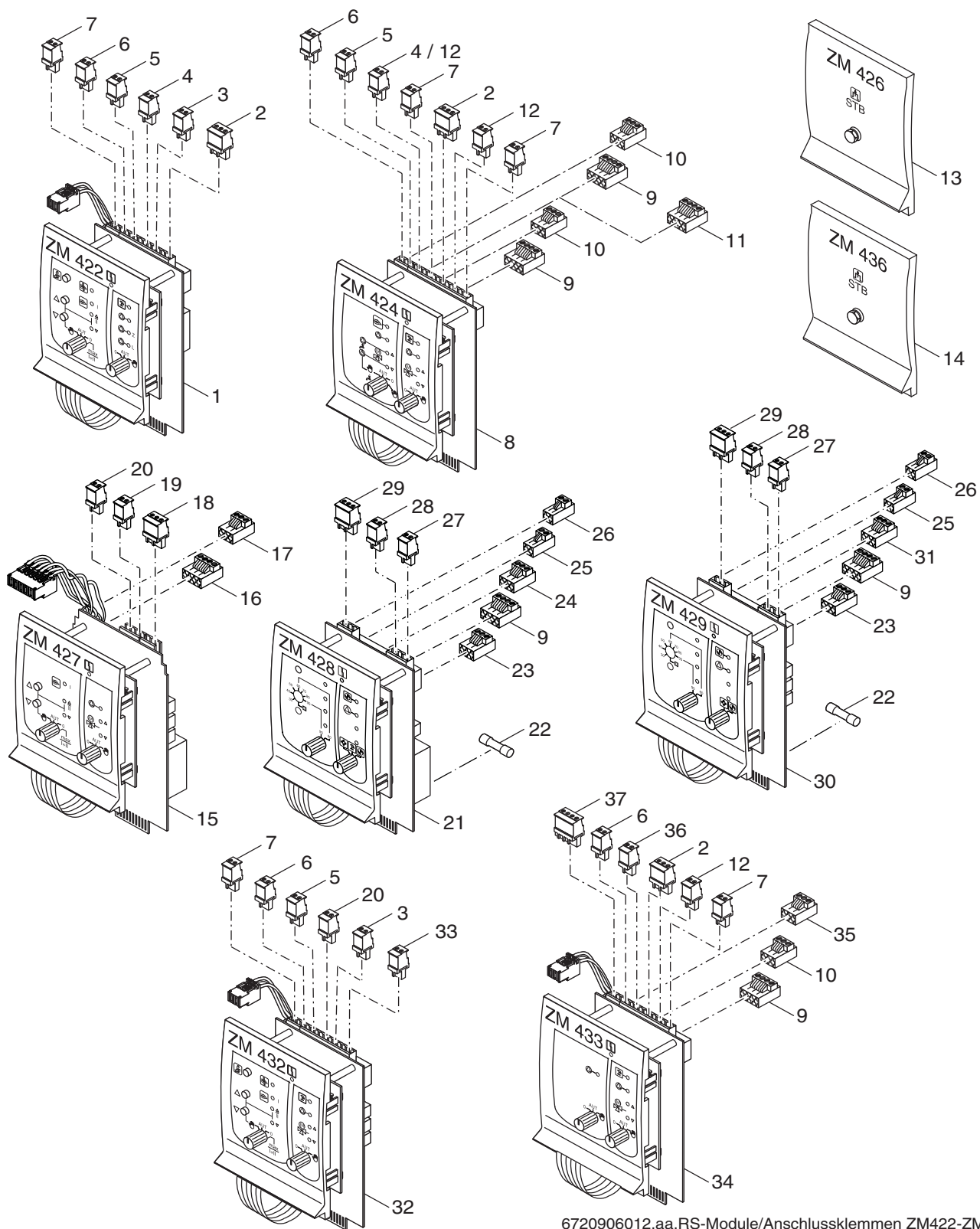
Module R4313
Module R4313

R4313

4

Pos	Bezeichnung Description	Bestell-Nr. Ordering no.	R4313																			Bemerkungen Remarks
1	Modul ZM433 S07 Kessel	67903406	■																			
2	Anschlussklemme 4-pol. SH Mischer braun	7 747 023 987	■																			
3	Anschlussklemme 3-pol. Pumpe braun	7 747 023 984	■																			
4	Anschlussklemme 3-pol. PH grün	7 747 023 983	■																			
5	Anschlussklemme 2-pol BF nußbraun	7 747 023 965	■																			
6	Anschlussklemme 2-pol FB sigbraun	7 747 023 728	■																			
7	Anschlussklemme 3-polig rosa WF	7079366	■																			
8	Anschlussklemme 2-pol maigrün FZ	63010396	■																			
9	Anschlussklemme 2-pol FA blau	7 747 023 963	■																			
10	Anschlussklemme 4-polig R5 U ocker	7079221	■																			
11	Modul CM431 S32 Control	8 718 577 174	■																			
12	Frontplatte CM431 m Bedruckung	63027865	■																			
13	Modul NM482 S05 Netzteil	67903360	■																			
14	Anschlussklemme steckb 3-pol R5 weiß BUS	7079388	■																			
15	Sicherungseinsatz IEC127 T0,8(10x) ev	63011269	■																			
16	Sicherungseinsatz IEC127-2/3T0,63(10x)ev	63011266	■																			
17	Sicherung DIN41571 M0,4A 5x20(10x)	67900737	■																			
18	Anschlussklemme 3-pol Netz weiss	7 747 023 981	■																			
19	Frontplatte blind blau 4"	7060156	■																			
	Batterie 3,6V Lithium 1/2 AA	63010218	■																			für CM431
R4313																						
																Module R4313 Module R4313						
																					4	

Ersatzteilliste
Spare parts list



6720906012.aa.RS-Module/Anschlussklemmen ZM422-ZM436

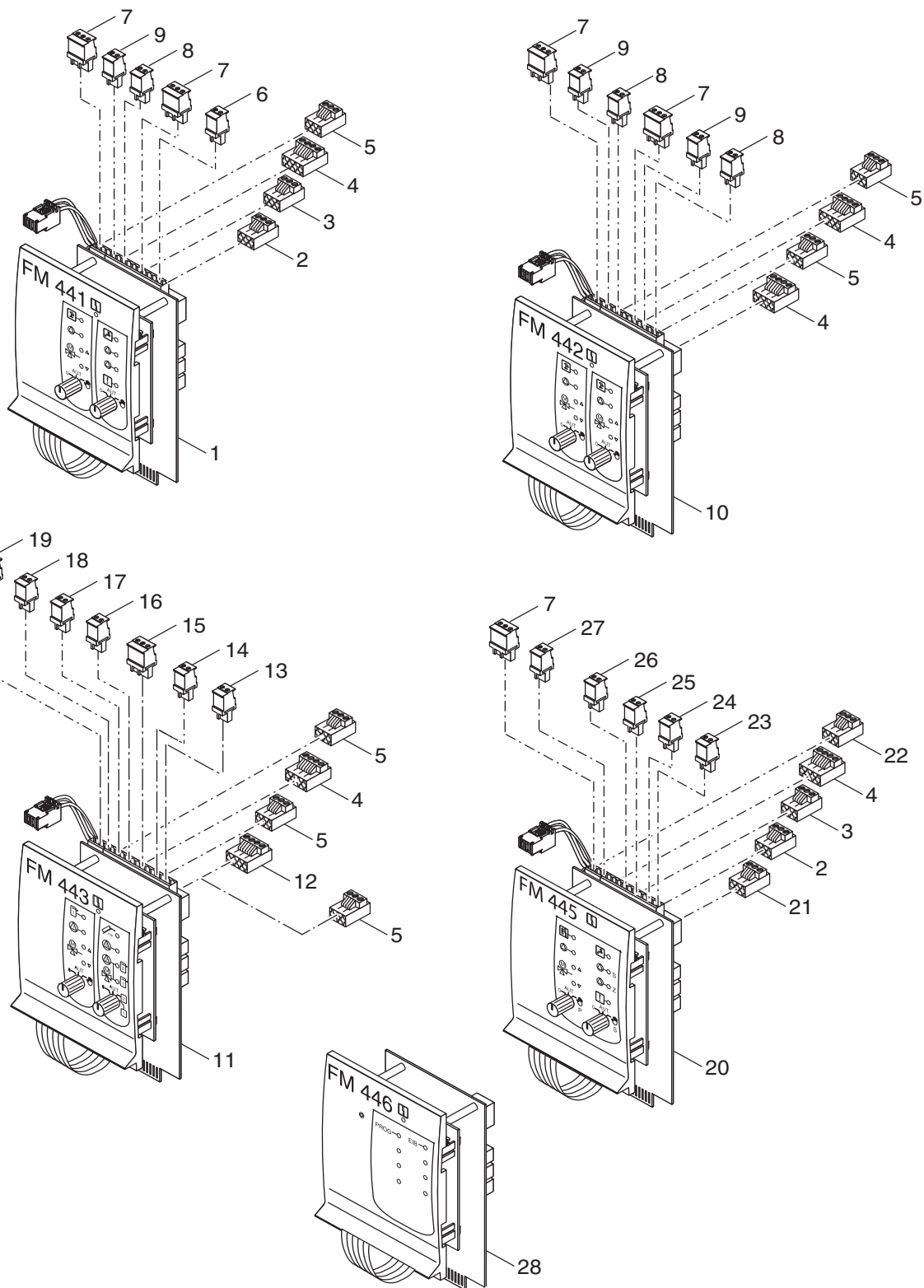
Module ZM422-ZM436
Module ZM422-ZM436

R4313

5

Pos	Bezeichnung Description	Bestell-Nr. Ordering no.	R4313																		Bemerkungen Remarks	
1	Modul ZM422 S08 Kessel	5016789	■																			
2	Anschlussklemme 3-polig rosa WF	7079366	■																			
3	Anschlussklemme steckb 2-pol FG R5 ToRot	7079360	■																			
4	Anschlussklemme 2-pol FB grau	7 747 023 714	■																			
5	Anschlussklemme 2-polig FK maigrün	7079224	■																			
6	Anschlussklemme 2-pol FA blau	7 747 023 963	■																			
7	Anschlussklemme 2-pol BF nußbraun	7 747 023 965	■																			
8	Modul ZM424 S09 Kessel	67903383	■																			
9	Anschlussklemme 4-pol. SH Mischer braun	7 747 023 987	■																			
10	Anschlussklemme 3-pol. Pumpe braun	7 747 023 984	■																			
11	Anschlussklemme 4-pol viol. SH I Mischer	7 747 023 966	■																			
12	Anschlussklemme 2-pol FB sigbraun	7 747 023 728	■																			
13	Modul ZM426 S01 Zusatz-STB verp	5016861	■																			
14	Modul ZM436 S00 Zusatz-STB 95Grad verp	5991812	■																			
15	Modul ZM427 S05 Kesselbetrieb verp	5016858	■																			
16	Anschlussklemme 4-pol beige	7 747 023 168	■																			
17	Anschlussklemme 3-pol. 61/63 beige	7079188	■																			
18	Anschlussklemme 3-polig weiss Stufe 2	7079392	■																			
19	Anschlussklemme 2-polig weiss Stufe 1	7079394	■																			
20	Anschlussklemme 2-polig gelb FZ	7079361	■																			
21	Modul ZM428 S01 Warmwasser	5016944	■																			
22	Sicherung DIN41571 M0,4A 5x20(10x)	67900737	■																			
23	Anschlussklemme 3-pol Netz weiss	7 747 023 981	■																			
24	Anschlussklemme 3-polig SI-Kette orange	7079202	■																			
25	Anschlusskl. steckb 2-pol schwarz R5	8 718 224 908 0	■																			
26	Anschlussklemme steckb.2-pol blau	7079186	■																			
27	Anschlussklemme 2-pol R5 grau FSU	67902939	■																			
28	Anschlussklemme 2-pol sigbraun FSM	7 747 023 156	■																			
29	Anschlussklemme steckb 3-pol R5 ockbr WF	7079368	■																			
30	Modul ZM429 S01 Ladesteuerung	5016946	■																			
31	Anschlussklemme steckb.3-pol grau	7079187	■																			
32	Modul ZM434 Kessel	7 747 021 262	■																			
33	Anschlussklemme 2-polig ES ockerbraun	7079357	■																			
34	Modul ZM433 S07 Kessel	67903406	■																			
35	Anschlussklemme 3-pol. PH grün	7 747 023 983	■																			
36	Anschlussklemme 2-pol maigrün FZ	63010396	■																			
37	Anschlussklemme 4-polig R5 U ocker	7079221	■																			
	Fühler Abgas FG zur dig Anzeige verp	5991368	■																			
	Fühler Abgas 1/2f Überdruckfeuerung	5991398	■																			
R4313												Module ZM422-ZM436 Module ZM422-ZM436										5

Ersatzteilliste
Spare parts list



6720906013.aa.RS-Module/Anschlussklemmen FM441-FM446

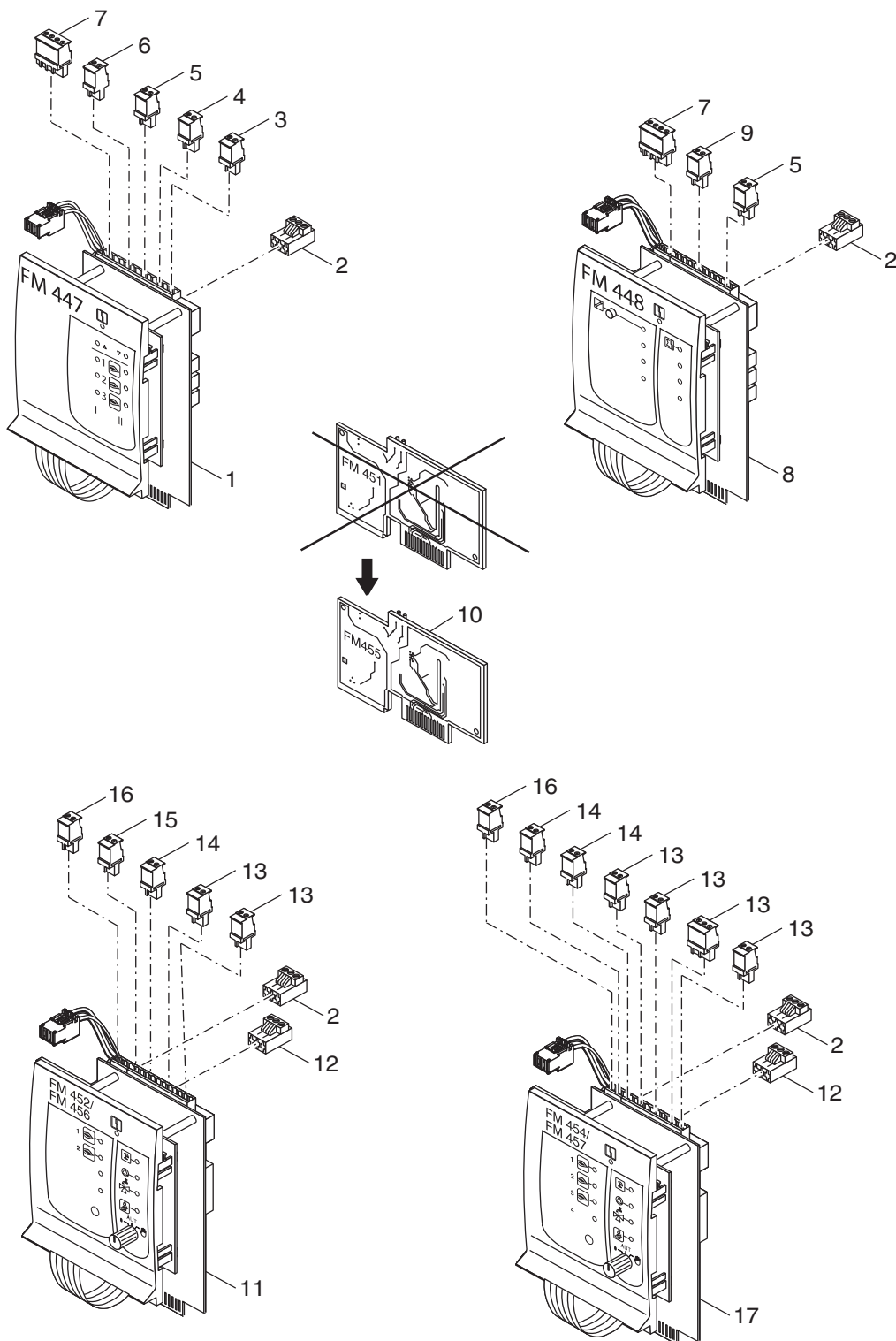
Module ZM441-FM446
Module ZM441-FM446

R4313

6

Pos	Bezeichnung Description	Bestell-Nr. Ordering no.	R4313																					Bemerkungen Remarks
1	Modul FM441 S11 Warmwasser verp	5016936	■																					
2	Anschlussklemme 3-pol. PZ Pumpe violett	7 747 023 986	■																					
3	Anschlussklemme 3-pol.PS Pumpe grau	7 747 023 985	■																					
4	Anschlussklemme 4-pol. SH Mischer braun	7 747 023 987	■																					
5	Anschlussklemme 3-pol. Pumpe braun	7 747 023 984	■																					
6	Anschlussklemme 2-pol FB grau	7 747 023 714	■																					
7	Anschlussklemme 3-polig rosa WF	7079366	■																					
8	Anschlussklemme 2-pol BF nußbraun	7 747 023 965	■																					
9	Anschlussklemme 2-pol FB sigbraun	7 747 023 728	■																					
10	Modul FM442 S11 Mischer verp	5016938	■																					
11	Modul FM443 S08 Solar	63013913	■																					
12	Anschlussklemme 4-pol viol. SH I Mischer	7 747 023 966	■																					
13	Anschlussklemme 2-polig Maigrün FR	63012673	■																					
14	Anschlussklemme 2-pol.signalbraun FPB-FP	63011853	■																					
15	Anschlussklemme 3-pol.ockerbr. WMZ FV/FR	63012674	■																					
16	Anschlusskl.2-pol.nussbr.WMZ Volumest.ZV	63011846	■																					
17	Anschlussklemme 2-polig kieselgrau FSS2	63011851	■																					
18	Anschlussklemme 2-polig FSS grau	63000616	■																					
19	Anschlussklemme 2-polig FSK ginstergelb	63011852	■																					
20	Modul FM445 S11 LAP	5016834	■																					
21	Anschlussklemme 3polig purpurrot	7079215	■																					
22	Anschlussklemme 3-pol. PH grün	7 747 023 983	■																					
23	Anschlussklemme 2-pol maigrün FWS	7 747 023 155	■																					
24	Anschlussklemme 2-pol R5 grau FSU	67902939	■																					
25	Anschlussklemme 2-pol sigbraun FSM	7 747 023 156	■																					
26	Anschlussklemme 2-polig Tomatenrot FBS	67902942	■																					
27	Anschlussklemme 2-polig weiß U	7079372	■																					
28	Modul FM446 S06 EIB-Schnittstelle verp	5016822	■																					
R4313																						Module ZM441-FM446	Module ZM441-FM446	6

Ersatzteilliste Spare parts list



6720906014.aa.RS-Module/Anschlussklemmen FM447-FM454

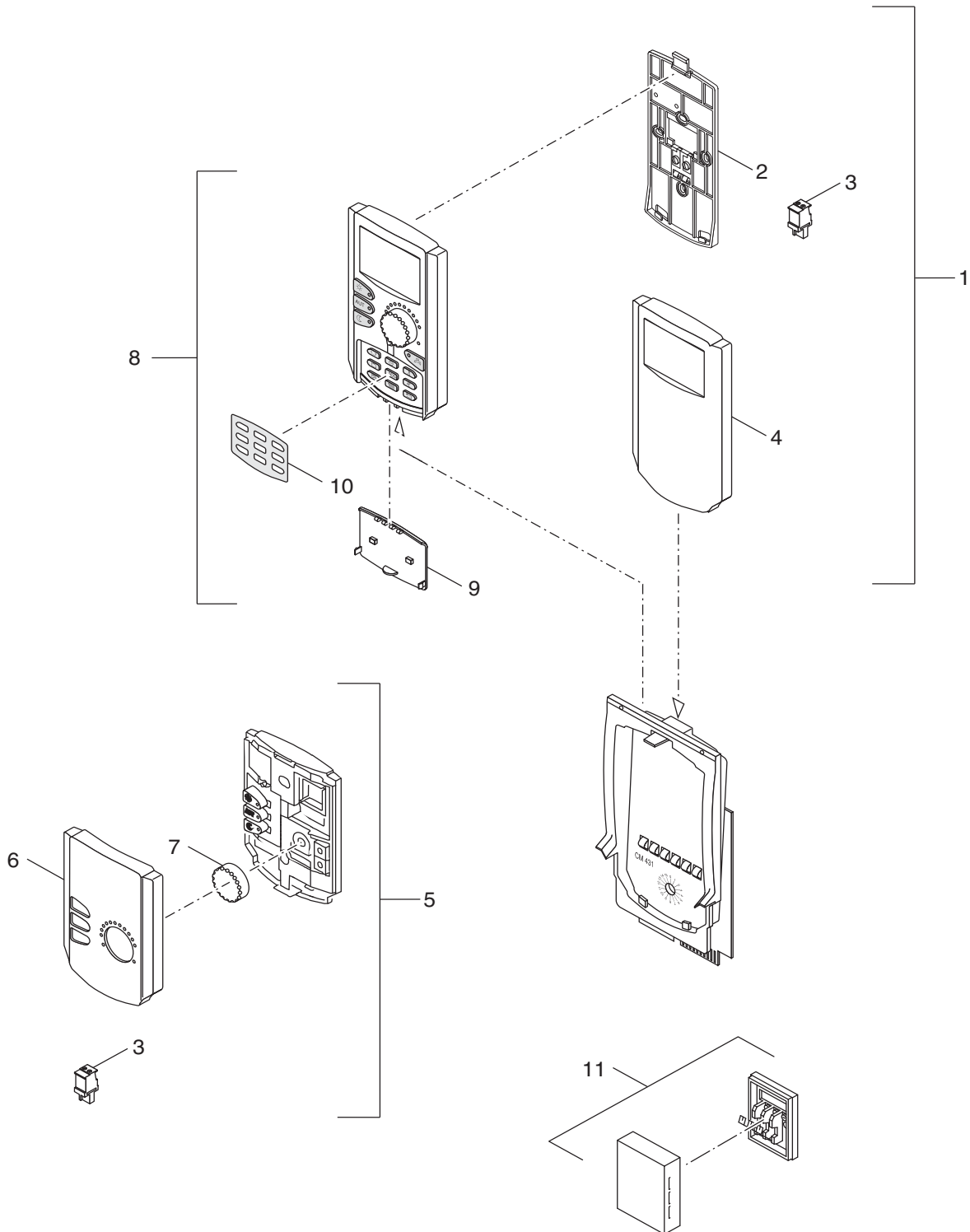
Module ZM447-FM454
Module ZM447-FM454

R4313

7

Pos	Bezeichnung Description	Bestell-Nr. Ordering no.	R4313																	Bemerkungen Remarks
1	Modul FM458 S08 Strategie	7 747 021 263	■																	
2	Anschlussklemme 3polig purpurrot	7079215	■																	
3	Anschlussklemme 2-pol FB sigbraun	7 747 023 728	■																	
4	Anschlussklemme 2-polig gelb FR	7079362	■																	
5	Anschlussklemme 2-polig grau ZW	7079359	■																	
6	Anschlussklemme 2-polig Tomatemrot EL	7079358	■																	
7	Anschlussklemme 4-polig R5 U ocker	7079221	■																	
8	Modul FM448 S06 Sammelstörm verp	5016812	■																	
9	Anschlussklemme 2-pol Tomatenrot GFS	63009812	■																	
10	Leiterplatte FM455 S03 KSE1/EMS	8 718 578 117	■																	
11	Modul FM456 S07 KSE2/EMS verp	7 747 024 861	■																	
12	Anschlussklemme 3-pol. Pumpe braun	7 747 023 984	■																	
13	Anschlussklemme 2-pol weiss	7 747 023 964	■																	
14	Anschlussklemme 2-polig weiß U	7079372	■																	
15	Anschlussklemme 2-polig FK maigrün	7079224	■																	
16	Anschlussklemme 2-pol FA blau	7 747 023 963	■																	
17	Modul FM457 S07 KSE4/EMS verp	7 747 024 862	■																	
R4313											Module ZM447-FM454 Module ZM447-FM454									7

Ersatzteilliste
Spare parts list



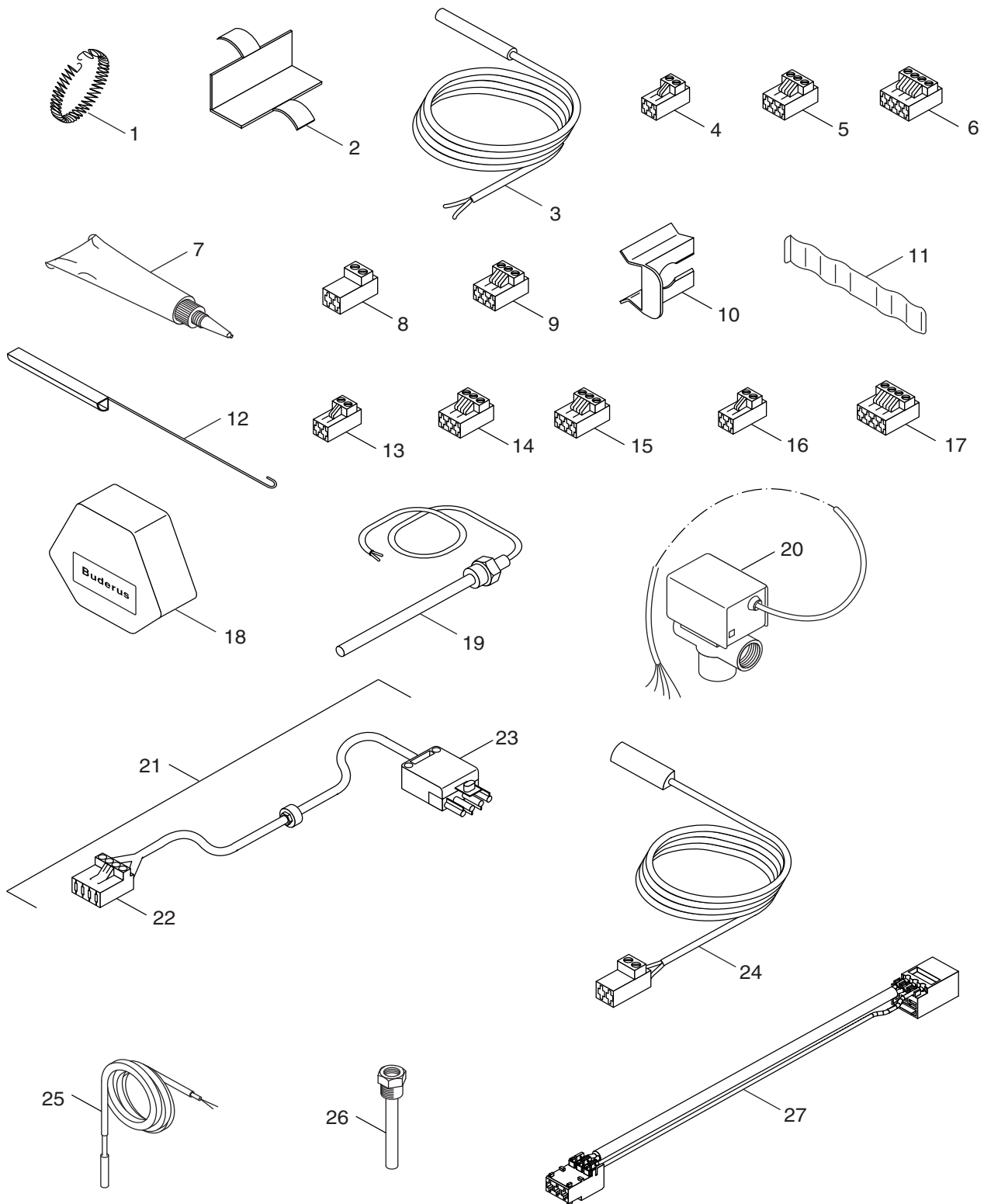
6720906015.aa.RS-Fernbedienung/Raummontageset R4xxx

Fernbedienung
 remote control

R4313

8

Ersatzteilliste
Spare parts list



6720906016.aa.RS-Zubehör R4xxx

Zubehör
accessories

R4313

9

Übersetzungsliste List of translations

Pos	Description
1	Element of construction
1	Buderus control unit Logomatic 4313 R4313 Serie20 "Exp"
2	Element of construction
1	Housing transparent cover R43xx
2	Hinge pin
3	Casing upper housing R43xx
4	Housing devicecover R43xx RAL5015
5	Partition for modules M4xx
6	Housing Back plate R43/42xx RAL5015
3	Element of construction
1	Housing casing lower R43x3 +BM494 V1
2	Cable harness R43x3 with holder plate V1
3	Dummy cover R21xx/R4xxx blue
4	Conversion set fuse 10A R43xx
6	Fuse 6,3x32 UL67006 T10 kit (10x)
7	Switch Typ 09
8	Module BM494 S05 Bus
4	Element of construction
1	Module ZM433 S07 boiler
2	Connector 4-pole SH mixer brown
3	Connector 3-pole pump brown
4	Connector 3-pole PH green
5	Connector 2-pole BF nut brown
6	Connector 2-pole FB brown
7	Connector 3-pole pink WF
8	Connector 2-pol may green FZ
9	Connector 2-pole FA blue
10	Connector 4-pol. U ochre brown
11	Modul CM431 S32 Control
12	Front plate CM431
13	Module NM482 power supply unit
14	Connector 3-polig white BUS
15	Fuse IEC 127 T0.8A 5x20 (10x)
16	Fuse IEC127-2/3T0,63A 5x20 10 pc.
17	Fuse DIN41571 M0,4A 5x20 kit (10x)
18	Connector 3-pole white
19	Front plate blind blue 4" Battery 3.6V lithium 1/2 AA
5	Element of construction
1	Module ZM422 S08 boiler
2	Connector 3-pole pink WF
3	Connector 2pol. FG red
4	Connector 2-pole FB grey
5	Connector 2-pole FK light green
6	Connector 2-pole FA blue
7	Connector 2-pole BF nut brown
8	Module ZM424 S09 boiler
9	Connector 4-pole SH mixer brown
10	Connector 3-pole pump brown
11	Connector 4-pole SH I violet
12	Connector 2-pole FB brown
13	ZM426 HIGH LIMIT SAFETY CUT-OUT MODULE
14	Module ZM436 sup-STB 95 degree C
15	Module ZM427 boiler operating module
16	Connector 4-pol beige
17	Connector 3-pole 61/63 beige

Übersetzungsliste List of translations

Pos	Description
18	Connector 3-pole white stage 2
19	Connector 2-polig white stage 1
20	Connector 2pol. FZ red
21	Module ZM428 Domestic hot water
22	Fuse DIN41571 M0,4A 5x20 kit (10x)
23	Connector 3-pole white
24	Connector 3-pole SI orange
25	Connecting terminal 2-pol black
26	Connector terminal pluggable 2-pole
27	Connector 2-pole grey FSU
28	Conector 2-pol FSM brown
29	Connecting terminal 3-polig ochre brown
30	Module ZM429 loading control
31	Connecting terminal pluggable 3-pole
32	Contol Box ZM 434
33	Conector 2-polig ochre brown
34	Module ZM433 S07 boiler
35	Connector 3-pole PH green
36	Connector 2-pol may green FZ
37	Connector 4-pol. U ochre brown
	Flue gas temperature sensor FG for
	Sensor exhaust 1/2f overpressure burner
6	Element of construction
1	Function module FM441 S11 hot water
2	Connector 3-pole PZ violett
3	Connector 3-pole PS grey
4	Connector 4-pole SH mixer brown
5	Connector 3-pole pump brown
6	Connector 2-pole FB grey
7	Connector 3-pole pink WF
8	Connector 2-pole BF nut brown
9	Connector 2-pole FB brown
10	Function module FM442 S11 Mixer
11	Module FM443 S08 Solar
12	Connector 4-pole SH I violet
13	Connector 2-polig may green FR
14	connector 2-polig brown FP
15	connector 3-polig FV/FR brown
16	Connector 2-polig nut brown ZV
17	Connector 2-pol grey FSS2
18	Connector 2-pole FSS grey
19	Connector 2-pole FSK yellow
20	Module FM445 S11 LAP
21	Connector 3- pole red
22	Connector 3-pole PH green
23	Connector 2-pole FWS green
24	Connector 2-pole grey FSU
25	Conector 2-pol FSM brown
26	Connector 2-pole red FBS
27	Connector 2-pole white U
28	Function module FM446 S06 EIB interface
7	Element of construction
1	Module FM458 S08 Strategie
2	Connector 3- pole red
3	Connector 2-pole FB brown
4	connector 2-pole yellow FR
5	Connector 2-polig grey ZW

Übersetzungsliste
List of translations

Pos	Description
6	Connector 2-polig tomato red EL
7	Connector 4-pol. U ochre brown
8	Function module FM448 S06 Central fault
9	Connector 2-pol GFS tomato red
10	PCB FM455 S03 KSE1/EMS
11	module FM456 S07 KSE2/EMS verp
12	Connector 3-pole pump brown
13	Connector 2-pol white
14	Connector 2-pole white U
15	Connector 2-pole FK light green
16	Connector 2-pole FA blue
17	module FM457 S07 KSE4/EMS verp
8	Element of construction
1	Room installation set with MEC2 wall.
2	Wall mounting bracket for MEC2
3	Connector 2-pole BF nut brown
4	Burnerdisplay ZM435
5	CONTROL REMOTE BFU
6	Upper part BFU
7	Dial BFU
8	Remote_control MEC2 S32 "DE, AT"
9	Protective hood MEC
10	Film labelling MEC
11	Separator Room temperature sensor for
	Remote control MEC2 S28 Exp10 (MWE) verp
	Remote control MEC2 S28 Exp11 (MEE) verp
	Remote control MEC2 S28 Exp12 (SEE)
	Remote control MEC2 S28 Exp13 (EEU) verp
	Remote control MEC2 S28 Exp14 (NAM) verp
	Remote control MEC2 S28 Exp15 (NES)
	Remote control MEC2 S28 Exp16 (SEU) verp
9	Element of construction
1	Tensioning spring temperature sensor
2	Holdig plate temperature sensor
3	Temperature sensor RD9,7 3100mm 10k
4	Connector 2-pole FB brown
5	Connector 3-pole pump brown
6	Connector 4-pole SH mixer brown
7	Heat conducting paste
8	Connector 2-pol may green FZ
9	Connector 3-pole PH green
10	Sensor holder
11	Compensating spring
12	Spacer for 1/4 sensor
13	Connector 2-pole FB grey
14	Connector 3-pole PS grey
15	Connector 3-pole PZ violett
16	Connector 2-pol grey FSS2
17	Connector 4-pole SH I violet
18	Outside temp sensor OA 10k
19	Temperature sensor
20	SOLAR CHANGE OVER VALVE (VS-SU)
21	Burner cable 4300mm + strain relief
22	Connector 4-pole white BR11
23	Burnner connector 4-pole green
24	Sensor temp 1/4 10K circuit 3000mm
25	Collector sensor RD 6,0 20k 2500mm

Bosch Thermotechnik GmbH
Sophienstraße 30-32
D-35576 Wetzlar
www.buderus.de

Buderus