

[ Zrak ]

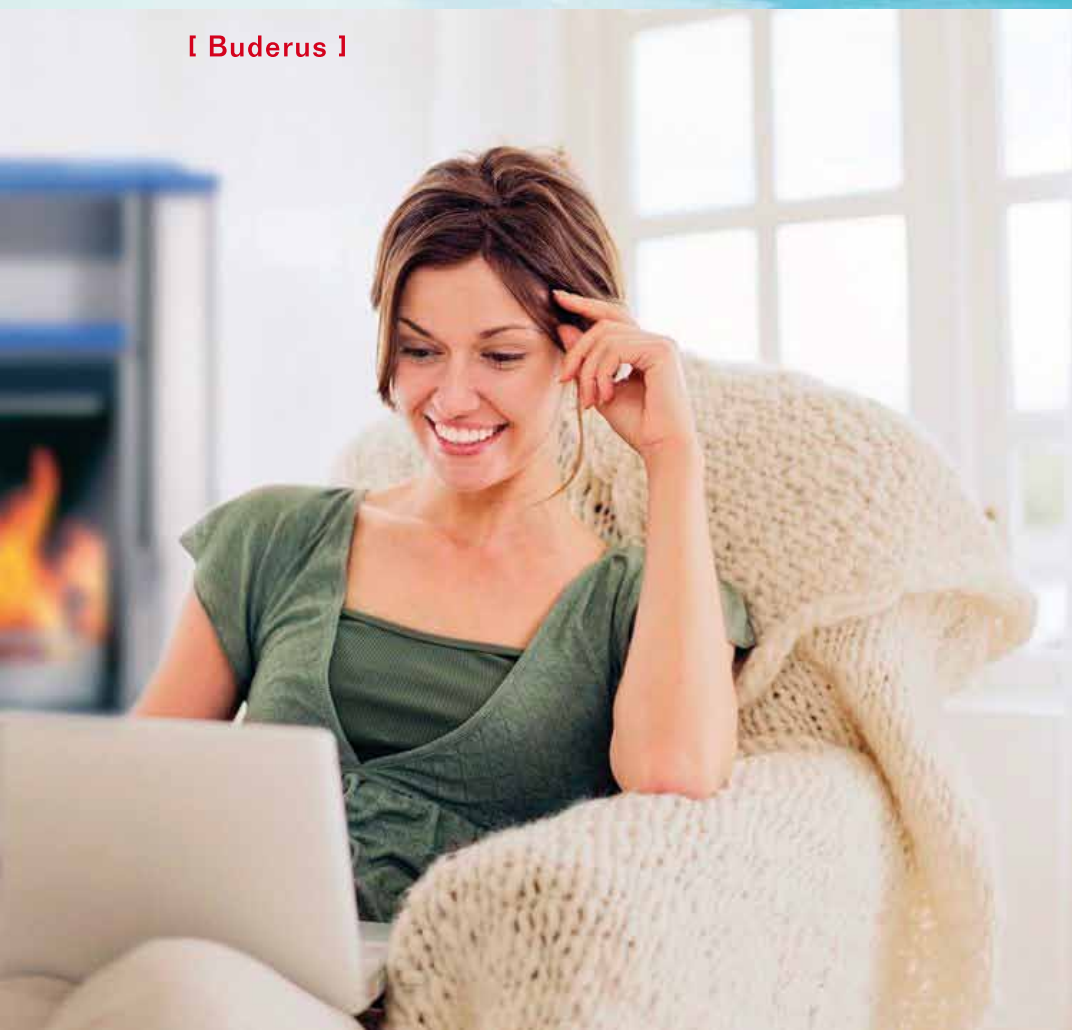
[ Voda ]

[ Zemlja ]

[ Buderus ]

Kondenzacijski zidni kotao Logamax plus GB112

Područje učinka: 24 do 60 kW



**Logamax plus za etažne stanove, kuće u nizu, obiteljske kuće i stambene zgrade**

Toplina je naš element

**Buderus**

# Logamax plus GB112 - visokoučinski paket za kompletni spektar učinaka

S Top-serijom Logamax plus GB112 Buderus pokriva neuobičajeno široki spektar učinaka, od 24 do 60 kW. To znači: količina topline dovoljna za sve potrebe i svaki zahtjev za komforom. S Logamax plus GB112-kombinacijama možete grijati veće stambene i poslovne objekte. A ako su potrebni još veći toplinski učinci, tada se do osam ovakvih energetske paketa može zajedno spojiti u kaskadu. Upečatljivi rezultat ovakvog načina spajanja: bestupnjiviti toplinski učinak do 480 kW.

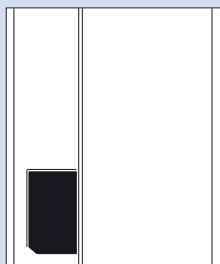


**Promišljenom tehnikom štedimo energiju i sprječavamo zagađivanje okoliša**

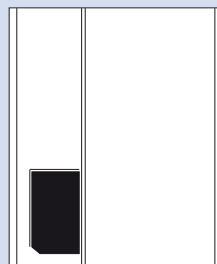
Samo nekoliko kondenzacijskih zidnih kotlova nude tako široko područje modulacije kao Logamax plus GB112. On se brzo i točno prilagođava trenutnoj potražnji za toplinskom energijom, s maksimalnom širinom modulacije od 30 do 100%. Kombinira najveći komfor grijanja i trošenja tople vode s najvećom štedljivošću - u prijelaznim godišnjim dobima kao i u hladnih zimskim danima.

Logamax plus GB112 do 60 kW toplinskog učinka

## Top-serija Logamax plus za etažne, podrumske i krovne instalacije



Logamax plus GB112-24:  
- 24 kW toplinskog učinka  
- za obiteljske kuće za jednu i dvije obitelji



Logamax plus GB112-29:  
- 29 kW toplinskog učinka  
- za obiteljske kuće za dvije i više obitelji

## Optimalno izgaranje plina u predmiješajućem plameniku kotla Logamax plus GB112

Navođeni inteligentnom regulacijom predmiješajućeg plamenika, zrak i plin se prije izgaranja doziraju točno prema trenutačnoj potrebi za toplinom. Rezultat toga je optimalno izgaranje u svim područjima modulacijskog pogona. Na taj se način postiže ne samo maksimalno iskorištenje energije, nego i smanjeno zagađenje okoliša. Emisije štetnih tvari kreću se znatno ispod zahtjeva znaka zaštite okoliša "Plavi anđeo". Ovom se tehnikom osim toga, zahvaljujući velikoj površini izmjenjivača topline kod kotla, osiguravaju niže temperature dimnih plinova i maksimalna kondenzacija. Tako se optimalno koristi učinak kondenzacije.

## Obilježja Logamax plus GB112:

### 1. Veliki izmjenjivač topline za max. korištenje učinka kondenzacije

Izmjenjivač topline sa svojom velikom površinom, u kombinaciji s modulacijskim plamenikom jamči maksimalni kondenzacijski pogon. Na taj se način gotovo kompletno iskorištava latentna toplina sadržana u dimnim plinovima i postiže se gotovo nevjerojatnih 109% normnog stupnja iskorištenja.

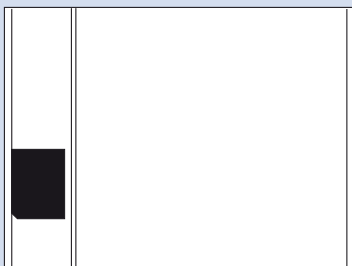
### 2. Modulacijska crpka: štedljivija, tiša, manje emisije CO<sub>2</sub>

Modulacijska crpka kod Logamax plus GB112-24 do 60 jamči među ostalim smanjeni utrošak električne energije. Ostale prednosti: smanjene CO<sub>2</sub>-emisije i manji šumovi od strujanja u instalaciji.

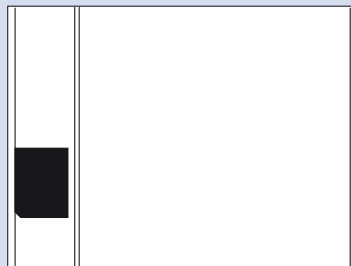


Posebno ekonomično zahvaljujući modulacijskoj crpki i velikom izmjenjivaču topline, za max. iskorištenje učinka kondenzacije.

Način rada crpke dodatno doprinosi optimalizaciji kondenzacijskog učinka.



Logamax plus GB112-43:  
- 43 kW toplinskog učinka  
- za stambene i ostale veće objekte



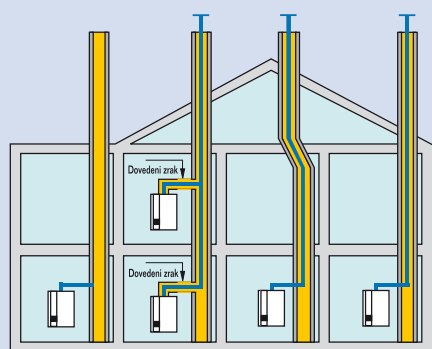
Logamax plus GB112-60:  
- 60 kW toplinskog učinka  
- za stambene i ostale veće objekte

## Prednosti Logamax plus GB112:

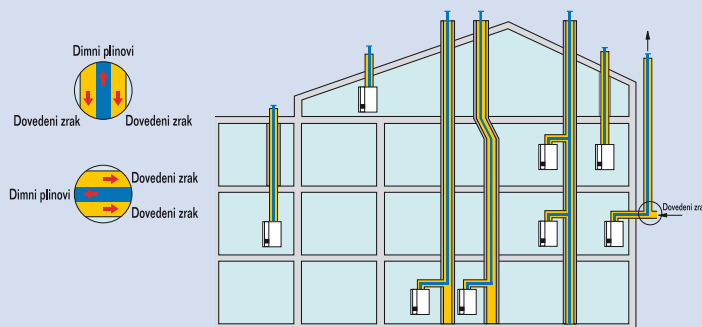
- maksimalno korištenje učinka kondenzacije
- zasebni spremnik tople vode u više veličina
- do 480 kW toplinskog učinka zahvaljujući kaskadnom spoju
- modulacijski način rada od 30 do 100%
- predmiješajući plamenik za manje izbacivanje štetnih tvari

## Kako bi moderna kondenzacijska tehnika bila svugdje primjenjiva: Buderus sustavi za dovod zraka i odvod dimnih plinova

Bez obzira da li vaš Logamax plus treba grijati u novogradnji ili u renoviranoj zgradi: veliki broj odobrenih sustava za dovod zraka i odvod dimnih plinova omogućava montažu gotovo svugdje u zgradi - neovisno o zidanom dimnjaku! A budući da zidna montaža kotla Logamax plus ne traži nikakvu kotlovnicu niti površinu za postavljanje, od podruma do potkrovlja može se uvijek naći prikladan prostor za njegovo instaliranje.



Mogućnosti za priključak Buderus Logamax plus, ovisno o zraku u prostoriji.



Veliki broj mogućnosti postavljanja moguće je kod pogona Buderus Logamax plus neovisno o zraku u prostoriji. Sve informacije, norme i propisi potrebni stručnjaku, sadržani su u podlogama za projektiranje.

## Logamax plus u pogonu ovisnom o zraku prostoriji

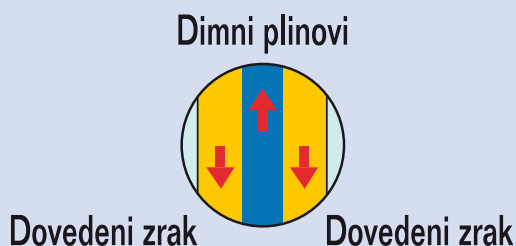
Da li vaš stan ili kuća raspolažu mogućnošću montaže blizu dimnjaka? U tom se slučaju Logamax plus može instalirati ovisno o zraku prostoriji. Kotao dobiva kisik potreban za izgaranje iz zraka u prostoriji - zbog toga se u prostoriji za postavljanje trebaju nalaziti dovoljno veliki otvori za slobodno strujanje zraka. Dimni plinovi se odvođe kroz cijev otpornu na koroziju ili kroz dimnjak otporan na agresivne dimne plinove iz kondenzacijskih kotlova.

## Uvijek neko rješenje: sustavi za dimne plinove neovisno o zraku u prostoriji

Za pogon neovisan o zraku u prostoriji, Buderus ima u programu različite sustave za dovod zraka i odvod dimnih plinova. Posebno kod ovih sustava ističe se koncepcija cijev u cijevi. Unutarnja cijev za odvod dimnih plinova položena je unutar vanjske cijevi koja služi za dovod zraka za izgaranje. Svi sustavi za različite izvedbe montaže ispitani su i odobreni. Zbog toga ne treba poduzimati nikakve posebne mjere za opskrbu zrakom za izgaranje, a vi možete prostoriju za montažu koristiti praktički proizvoljno.

## Uštedite na sanaciji dimnjaka: sustavi za dimne plinove neovisni o zraku u prostoriji

Kod sanacije instalacije grijanja dimnjak često predstavlja faktor koji može uzrokovati dodatne izdatke. Jer suvremeni sustavi grijanja izbacuju hladnije dimne plinove manjeg volumena. Ako se dimnjak sanacijom nije tome prilagodio, on ne samo što neće dobro vući, nego će se s unutarnje strane promočiti. Instaliranjem sustava za dovod zraka i odvod dimnih plinova neovisno o zraku prostoriji, ovaj ćete problem riješiti na elegantan način. Kod instaliranja kotlovnica u potkrovlju, može se čak u cijelosti odustati od korištenja postojećih zidanih dimnjaka.



Koncepcija cijev u cijevi za pogon Buderus Logamax plus neovisno o zraku u prostoriji: unutarnja cijev za odvod dimnih plinova položena je unutar vanjske cijevi kroz koju se dovodi zrak za izgaranje.

### Prednosti postavljanja s Buderus Logamax plus:

- sustavi za zrak i dimne plinove, za pogon ovisan o zraku prostoriji
- sustavi za zrak i dimne plinove, za pogon neovisan o zraku prostoriji
- svi sustavi za zrak i dimne plinove ispitani su i odobreni

# U svakom trenutku topla voda, koliko god želite; s kondenzacijskim kotlovima Logamax plus

Za zagrijavanje pitke vode s Logamax plus kondenzacijskim zidnim kotlovima, stoje na raspolaganju dva različita tehnička koncepta. Kombinirani kotlovi griju vodu direktno prilikom prolaska kroz kotao. U kotlovima za centralno grijanje provodi se indirektno dogrijavanje u priključenom Logalux spremniku tople vode. Oba rješenja imaju svoje prednosti: direktnim zagrijavanjem pitke vode bez spremnika, štedi se na prostoru, a indirektno zagrijavanje pitke vode nudi bolje preduvjete ako se traže veće količine tople vode.

## Za besprijekornu higijenu pitke vode: termoglazura DUOCLEAN

Bez obzira radi li se o kompaktnim spremnicima tople vode za zidnu montažu ili o samostojećim modelima do 300 litara zapremnine: sve površine koje dolaze u dodir s vodom prevučene su staklastim slojem termoglazure DUOCLEAN. Rezultat toga je besprijekorna higijena pitke vode postignuta pouzdanom zaštitom od korozije i stvaranja naslaga te jednostavno čišćenje.

## Jednostavno i dobro: spremnik tople vode Logalux S120

Spremnik tople vode Logalux S120 je s vrlo povoljnim omjerom cijene i učinka i zapreminom od 120 litara pogodan npr.

za komforno zagrijavanje pitke vode u obiteljskim kućama. On se može vizualno neupadljivo instalirati u podrumu ili u potkrovlju. Kao i svi Buderus spremnici tople vode i Logalux S120 je zaštićen izuzetno kvalitetnom toplinskom izolacijom od pjenoplasta bez sadržaja freona, koja na najmanju mjeru smanjuje gubitke od ohlađivanja.

## Više vode, veći komfor: Logalux SU160/200/300 W

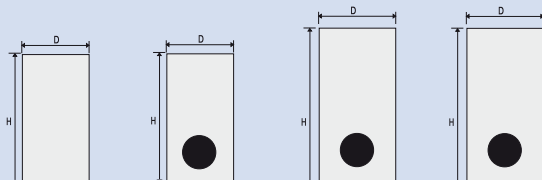
U velikim obiteljskim kućama za dvije i više obitelji postoji povećana potreba za toplom vodom. Logamax plus sa samostojećim spremnicima tople vode Logalux SU160/200/300 W, zapremnine 160, 200 odnosno 300 litara, rješava ove probleme na jednostavan i ekonomičan način.

Ovi spremnici tople vode su po cijeni i učinku vrlo privlačni, a mogu se instalirati u podrumu ili potkrovlju.



Za velike potrebe tople vode: Logamax plus GB112 sa spremnikom tople vode Logalux SU160 W.

Logamax plus GB112 sa samostojećim spremnikom tople vode, sadržaja 120, 160, 200 ili 300 litara.



Spremnik/Tip		Logalux S120	Logalux SU160 W	Logalux SU200 W	Logalux SU300 W
Visina	H [mm]	956	1188	1448	1465
Širina/Promjer	B/D [mm]	512	556	556	672
Dubina	T [mm]	-	-	-	-
Težina	[kg]	72	98	110	150

## Ekonomično zagrijavanje pitke vode s Logamax plus:

- visoki stalni učinak
- četiri veličine spremnika za svaki zahtjev za komforom
- termoglazura DUOCLEAN za optimalnu higijenu pitke vode
- toplinska izolacija bez sadržaja freona na minimum smanjuje gubitke od ohlađivanja

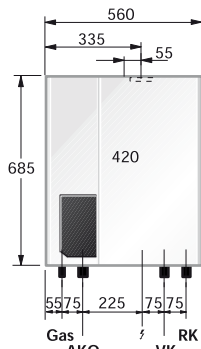
# Logamax plus: tehnički podaci i dimenzije

## Logamax plus GB112 za instaliranje u podrumu i potkrovlju

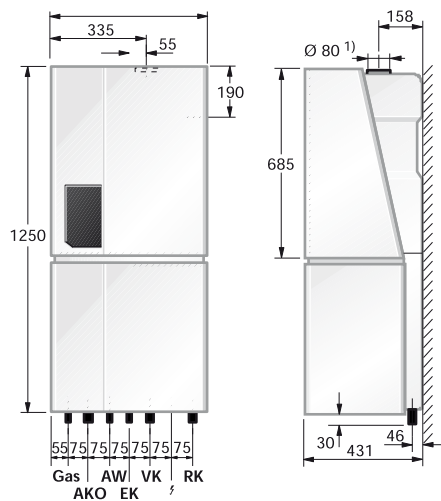
Logamax plus	GB112-24	GB112-T25	GB112-29	GB112-43	GB112-60
Kategorija vrste plina	II2ELL3 B/P	II2ELL3 B/P	II2ELL3 B/P	II2ELL3 P	II2ELL3 B/P
Područje nazivnog učinka, modularno (kW)	6,4 - 23,4	6,4 - 23,4	8,2 - 29,9	11,8 - 42,9	21,4 - 60,0
Naziv. topl. optereć. (kW)	6,6 - 22	6,6 - 22	8,4 - 28	12,1 - 40,2	22,0 - 56,6
Normni stupanj iskoriš. (%)	109	109	109	109	109
Temp. ogrjevne vode (°C)	40 - 90	40 - 90	40 - 90	40 - 90	40 - 90
Sadržaj izmjenjiv. topl. (l)	2,5	2,5	3,0	3,6	4,7
Promjer dim. cijevi (mm)	80/125	80/125	80/125	80/125	80/125
Učinak tople vode (kW)	22*	22	28*	40*	55*
Temperat. tople vode (°C)	30 - 60	60	30 - 60	30 - 60	30 - 60
Visina x širina x dubina (mm)	685 x 560 x 431	1250 x 560 x 431	685 x 560 x 431	685 x 900 x 431	685 x 900 x 431
Težina (kg)	cca. 52	cca. 84	cca. 59	cca. 64	cca. 72
Naziv. priklj. napon (VAC)	230/50	230/50	230/50	230/50	230/50
Električna snaga kod djelomič. opterećenja (W)	60	60	70	85	100

\* kod priključenog spremnika

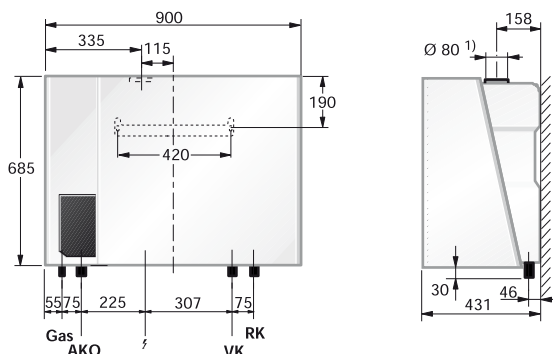
### Logamax plus GB112-24 i GB112-29



### Logamax plus GB112-24 T25



### Logamax plus GB112-43 i GB112-60



1) Promjer dimovodnog priključka iznosi 80 mm kod sustava za dovod zraka i odvod dimnih plinova "cijevi u cijevi" DN80/125

Visokokvalitetna tehnologija grijanja zahtjeva profesionalno instaliranje i održavanje. Buderus zbog toga isporučuje kompletni program, ekskluzivno preko ovlaštenih prodajnih mjesta. Zatražite od njih podatke i savjete o Buderus tehnici grijanja ili nas posjetite na internetu.



Ovlašteno prodajno mjesto:

Robert Bosch d.o.o.  
Poslovno područje Buderus  
Kneza Branimira 22  
10040 Zagreb - Dubrava  
Tel: 01/ 295 80 81  
Fax: 01/ 295 80 80  
info-buderus@hr.bosch.com  
www.buderus.com.hr

**Buderus**