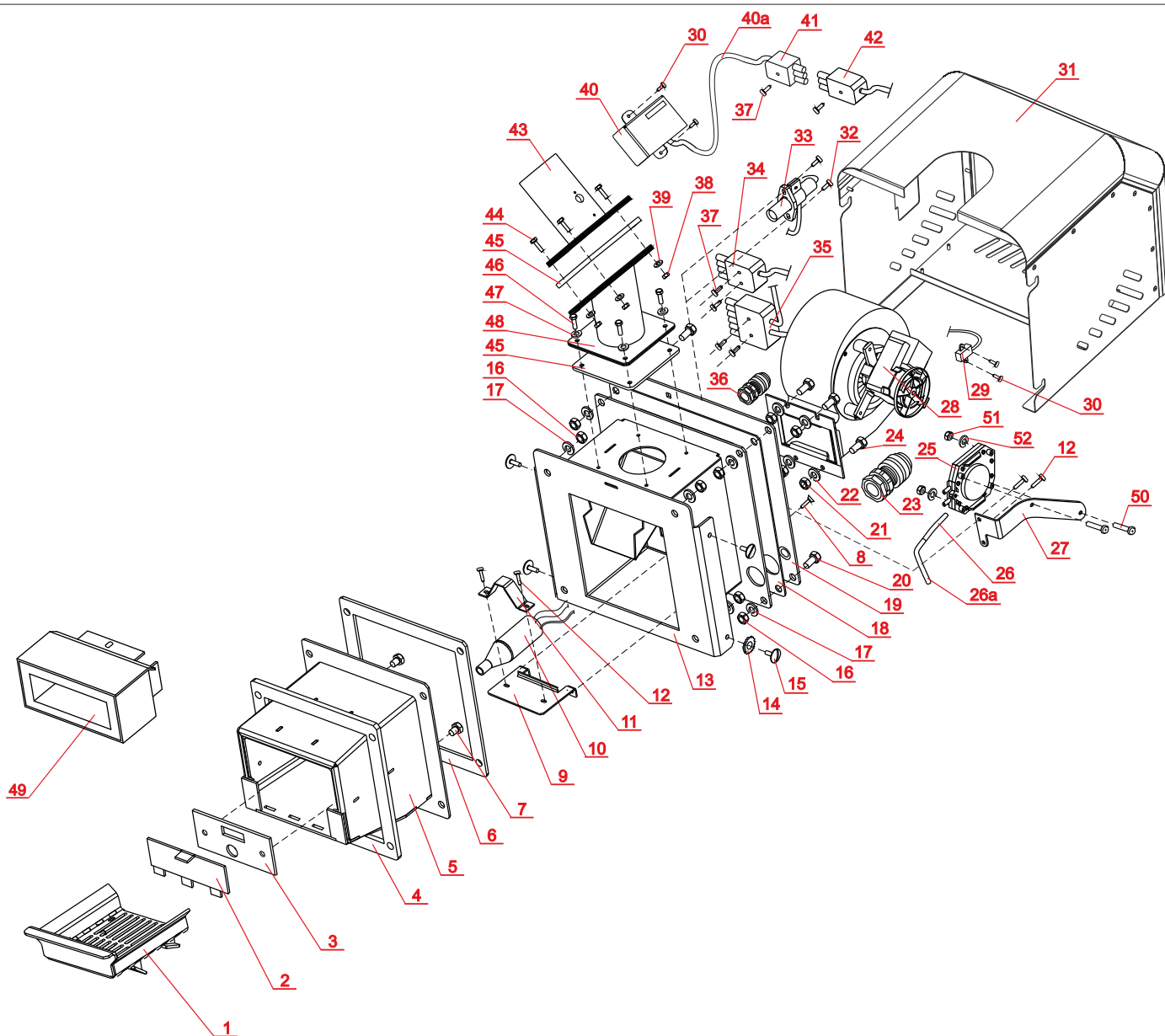


DISPOZICIJSKI (EKSPLODIRANI) PRIKAZ Cm Pelet-set S POPISOM REZERVNIH DIJELOVA

Cm Pelet-set 14-50

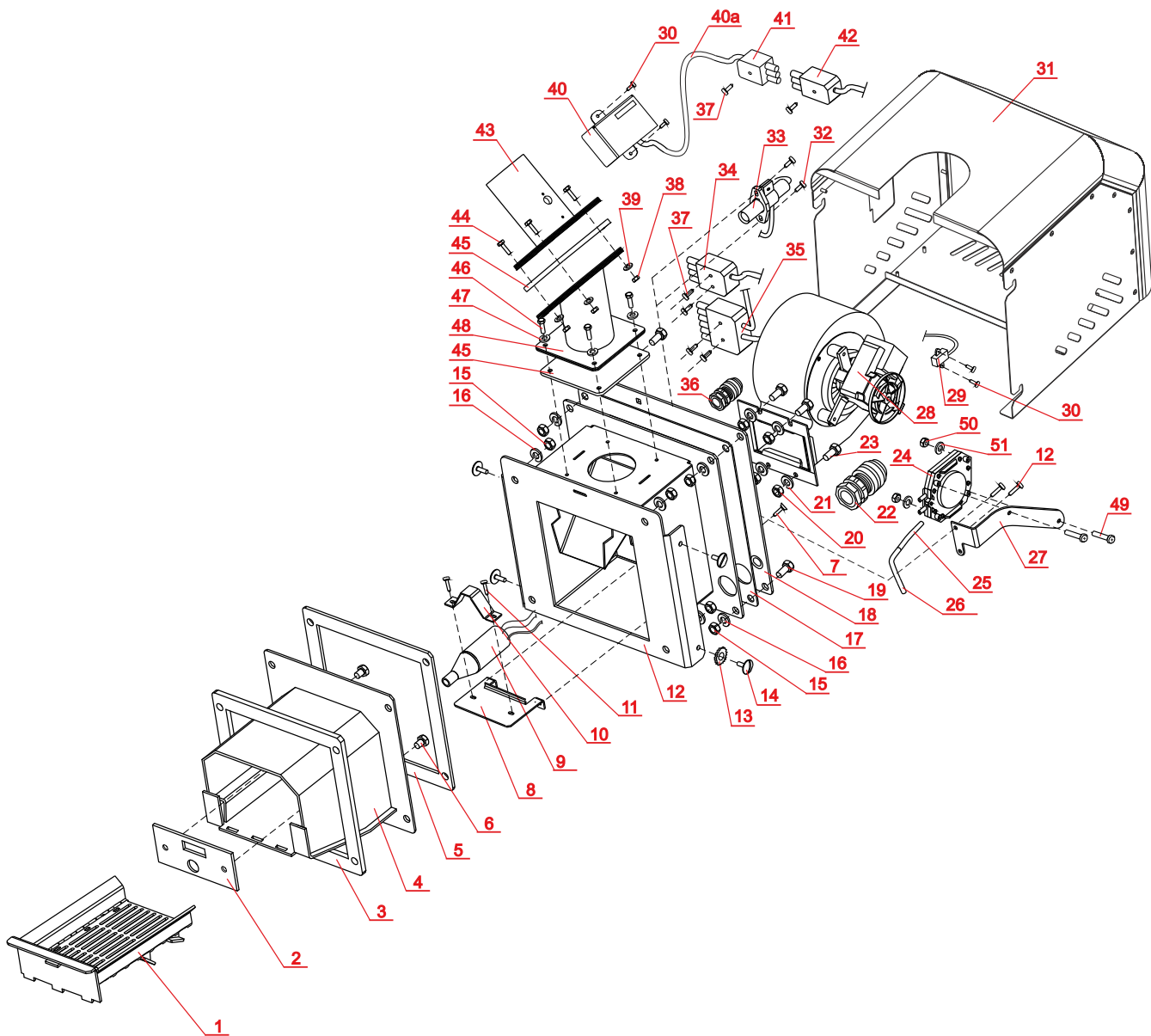


CPPL 14

Poz.	Ime pozicije	Šifra	Cijena (€)
1	Rešetka plamene cijevi CPPL 14	18148	43,92
2	Prednji lim plam. cijevi (za čišćenje) CPPL 14	12544	8,65
3	Prednji unutarnji pokl. plam. cijevi CPPL 14-35	12468	26,49
4	Brtva plamene cijevi 8 mm CPPL 14-35	17821	2,18
5	Plamena cijev CPPL 14	18146	197,30
6	Brtva plamene cijevi 4 mm CPPL 14-35	17996	1,43
7	Vijak M8x10 DIN 933	13521	0,08
8	Vijak za lim 3,9x9,5 DIN 7982	17499	0,01
9	Nosač električnog grijača	12469	2,84
10	Električni grijač 350 W	27437	38,50
11	Obujmica električnog grijača	12471	1,22
12	Vijak za lim 3,9x13 DIN 7981	16215	0,01
13	Kutija dobave peleta CPPL 14-35 (2011)	20817	38,51
14	Podložna pločica M6 DIN 6798 zupčasta	10827	0,03
15	Vijak M6x15 ukrasni	13889	0,16
16	Matica M8 DIN 934	13134	0,01
17	Podložna pločica M8 DIN 127B-rascjepna	13268	0,01
18	Brtva ventilatora (klingerit)	18151	4,10
19	Prirubnica ventilatora (2011)	20818	0,78
20	Vijak M8x20 DIN 933	13242	0,05
21	Matica M6 DIN 934	18877	0,01
22	Podložna pločica M6 DIN 127B-rascjepna	12331	0,01
23	Uvodnica PG 11 s maticom	18599	0,77
24	Vijak M6x20 DIN 933	17941	0,03
25	Presostat (CPP 14-50)	15141	14,86
26	PVC cijev presostata (φ6/8x600 mm)	13497	0,34
26a	Silikonska cijev presostata (φ6/9x100 mm)	13498	0,47
27	Nosač presostata	15371	1,62

RAL 5018

Poz.	Ime pozicije	Šifra	Cijena (€)
28	Ventilator	16117	53,92
29	Osjetnik broja okretaja ventilatora	13574	11,89
	Ventilator sa osjetnikom broja okretaja	14918	67,43
30	Vijak za lim 2,9 x 9,5 DIN 7981	13226	0,01
31	Zaštitni poklopac plamenika - RAL 5018 (2011)	20819	19,59
32	Vijak 3,9x19 DIN 7504-N	13229	0,03
33	Fotočelija	13782	11,89
34	Utičnica 4 polna-crna	17487	1,31
35	Utičnica 6 polna-crna	16136	1,65
36	Uvodnica PG 7 s maticom	13753	0,58
37	Vijak M4x12 DIN 965	13237	0,01
38	Matica M5 DIN 934	13150	0,01
39	Podložna pločica M5 DIN 127B rascjepna	13347	0,01
40	Osjetnik zapunjanja (2011)	20809	27,00
40a	Vodič osjetnika zapunjanja (2011)	22187	3,40
41	Utičnica 3 polna-zelena - osj. zapunjanja (2011)	15970	1,30
42	Utikač 3 polni-zeleni - osj. zapunjanja (2011)	15968	1,20
43	Cijev dobave peleta - gornja (2011)	20820	10,00
44	Vijak M5x15 DIN 7985	11245	0,02
45	Brtva cijevi dobave peleta	21438	0,61
46	Vijak M4x16 DIN 7985	13231	0,01
47	Podložna pločica M4 DIN 127B rascjepna	13263	0,04
48	Cijev dobave peleta - donja	12476	9,86
49	Keramički nastavak CPP 14	13063	17,66
50	Vijak M4x20 DIN 7985 Zn	11255	0,01
51	Matica M4 DIN 934	13123	0,01
52	Podložna pločica M4 DIN 127B rascjepna	13263	0,01

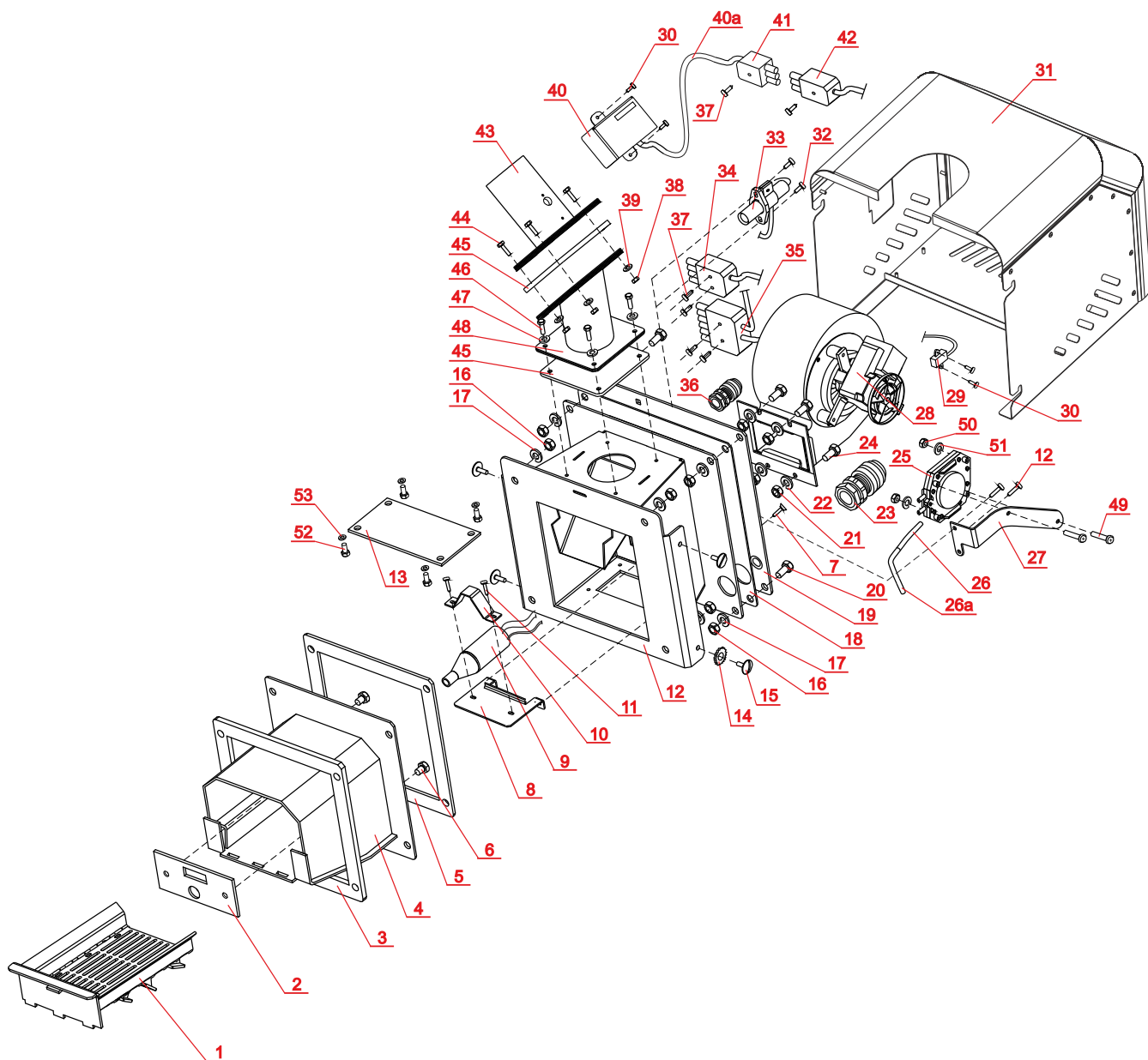


CPPL 20-35

Poz.	Ime pozicije	Šifra	Cijena (€)
1	Rešetka plamene cijevi CPPL 20-35 (2012)	13060	54,05
2	Prednji unutarnji pokl, plam. cijevi CPPL 14-35	12468	26,49
3	Brtva plamene cijevi 8 mm CPPL 14-35	17821	2,18
4	Plamena cijev CPPL 20-35 (2012)	13058	243,78
5	Brtva plamene cijevi 4 mm CPPL 14-35	17996	1,43
6	Vijak M8x10 DIN 933	13521	0,08
7	Vijak za lim 3,9x9,5 DIN 7982	17499	0,01
8	Nosač električnog grijača	12469	2,84
9	Električni grijač 350 W	27437	38,50
10	Obujmica električnog grijača	12471	1,43
11	Vijak za lim 3,9x13 DIN 7981	16215	0,01
12	Kutija dobave peleta CPPL 14-35 (2011)	20817	38,51
13	Podložna pločica M6 DIN 6798-zupčasta	10827	0,03
14	Vijak M6x15 ukrasni	13889	0,16
15	Matica M8 DIN 934	13134	0,01
16	Podložna pločica M8 DIN 127B rascjepna	13268	0,01
17	Brtva ventilatora (klingerit)	18151	4,10
18	Prirubnica ventilatora (2011)	20818	0,78
19	Vijak M8x20 DIN 933	13242	0,05
20	Matica M6 DIN 934	18877	0,01
21	Podložna pločica M6 DIN 127B rascjepna	12331	0,01
22	Uvodnica PG 11 s maticom	18599	0,77
23	Vijak M6x20 DIN 933	17941	0,03
24	Presostat CPPL 14-50	15141	14,86
25	PVC cijev presostata (φ6/8x600 mm)	13497	0,34
26	Silikonska cijev presostata (φ6/9x100 mm)	13498	0,47
27	Nosač presostata	15371	1,62

RAL 5018

Poz.	Ime pozicije	Šifra	Cijena (€)
28	Ventilator	16117	53,92
29	Osjetnik broja okretaja ventilatora	13574	11,89
	Ventilator sa osjetnikom broja okretaja	14918	67,43
30	Vijak za lim 2,9 x 9,5 DIN 7981	13226	0,01
31	Zaštitni poklopac plamenika - RAL 5018 (2011)	20819	19,59
32	Vijak 3,9x19 DIN 7504-N	13229	0,03
33	Fotočelija	13782	11,89
34	Utičnica 4 polna-crna	17487	1,31
35	Utičnica 6 polna-crna	16136	1,65
36	Uvodnica PG 7 s maticom	13753	0,58
37	Vijak M4x12 DIN 965	13237	0,01
38	Matica M5 DIN 934	13150	0,01
39	Podložna pločica M5 DIN 127B rascjepna	13347	0,01
40	Osjetnik zapunjanja (2011)	20809	27,00
40a	Vodič osjetnika zapunjanja (2011)	22187	3,40
41	Utičnica 3 polna-zelena - osj. zapunjanja (2011)	15970	1,30
42	Utičnik 3 polni-zeleni - osj. zapunjanja (2011)	15968	1,20
43	Cijev dobave peleta - gornja (2011)	20820	10,00
44	Vijak M5x15 DIN 7985	11245	0,02
45	Brtva cijevi dobave peleta	21438	0,61
46	Vijak M4x16 DIN 7985	13231	0,01
47	Podložna pločica M4 DIN 127B rascjepna	13263	0,01
48	Cijev dobave peleta - donja	12476	9,86
49	Vijak M4x20 DIN 7985 Zn	11255	0,01
50	Matica M4 DIN 934	13123	0,01
51	Podložna pločica M4 DIN 127B rascjepna	13263	0,01

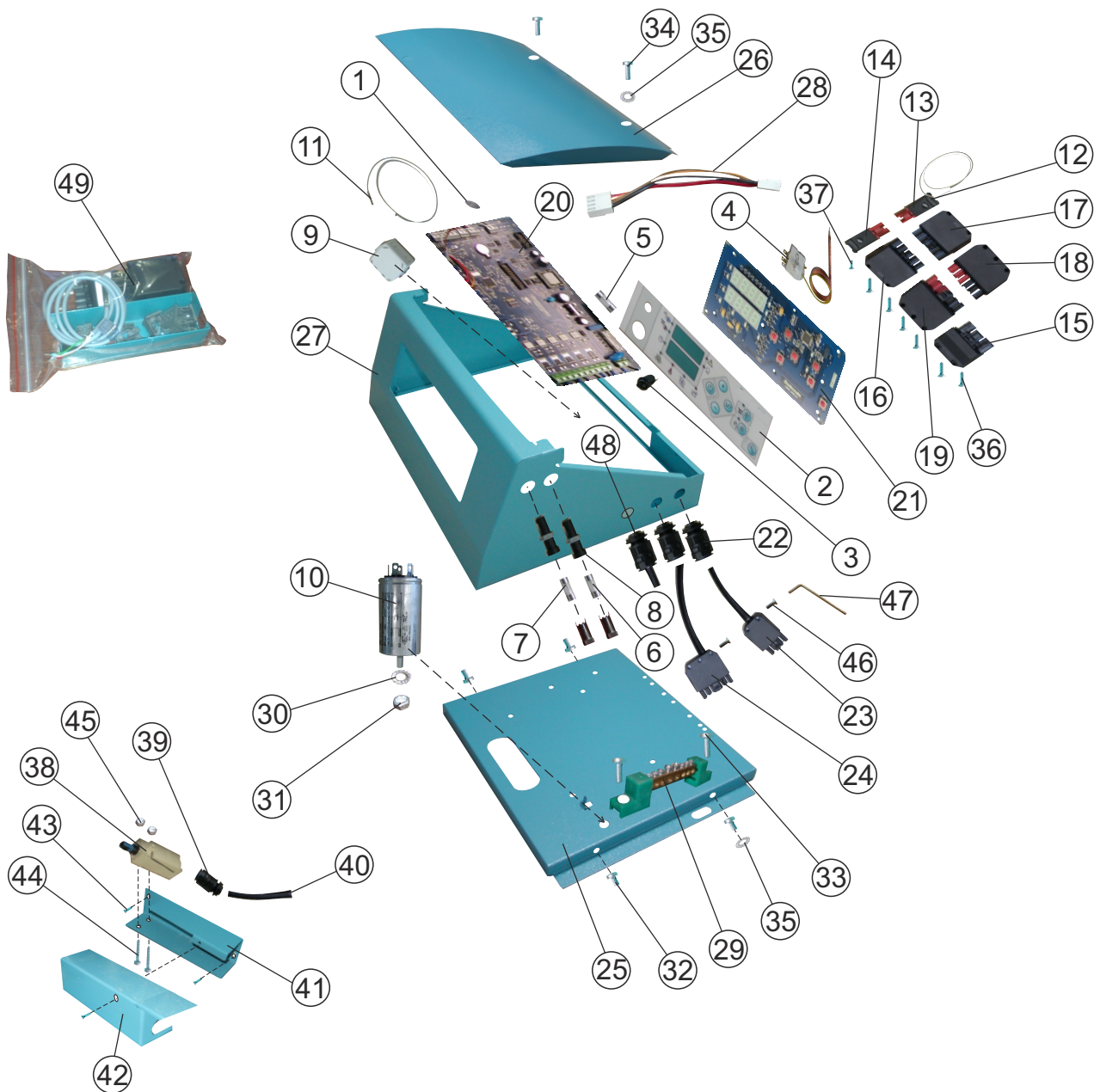


CPPL 40/50

Poz.	Ime pozicije	Šifra	Cijena (€)
1	Rešetka plamene cijevi CPPL 50	13061	75,68
2	Prednji unutarnji pokl, plam. cijevi CPPL 40/50	12549	10,27
3	Brtva plamene cijevi 8 mm CPPL 40/50	10873	2,18
4	Plamena cijev CPPL 40/50 (2013)	13059	329,46
5	Brtva plamene cijevi 4 mm CPPL 40/50	10874	1,44
6	Vijak M8x10 DIN 933	13521	0,08
7	Vijak za lim 3,9x9,5 DIN 7982	17499	0,01
8	Nosač električnog grijača	12469	2,84
9	Električni grijač 350 W	27437	38,50
10	Obujmica električnog grijača	12471	1,43
11	Vijak za lim 3,9x13 DIN 7981	16215	0,01
12	Kutija dobave peleta CPPL 40/50 (2013)	20834	46,63
13	Poklopac kutije dobave peleta CPPL (2013)	24443	1,40
14	Podložna pločica M6 DIN 6798 zupčasta	10827	0,03
15	Vijak M6x15 ukrasni	13889	0,16
16	Matica M8 DIN 934	13134	0,01
17	Podložna pločica M8 DIN 127B rascjepna	13268	0,01
18	Brtva ventilatora (klingerit)	18151	4,10
19	Prirubnica ventilatora (2011)	20818	0,78
20	Vijak M8x20 DIN 933	13242	0,05
21	Matica M6 DIN 934	18877	0,01
22	Podložna pločica M6 DIN 127B rascjepna	12331	0,01
23	Uvodnica PG 11 s maticom	18599	0,77
24	Vijak M6x20 DIN 933	17941	0,03
25	Presostat CPPL 14-50	15141	14,86
26	PVC cijev presostata (φ6/8x600 mm)	13497	0,34
26a	Silikonska cijev presostata (φ6/9x100 mm)	13498	0,47
27	Nosač presostata	15371	1,62

RAL 5018

Poz.	Ime pozicije	Šifra	Cijena (€)
28	Ventilator	16117	53,92
29	Osjetnik broja okretaja ventilatora	13574	11,89
	Ventilator sa osjetnikom broja okretaja	14918	67,43
30	Vijak za lim 2,9x9,5 DIN 7981	13226	0,01
31	Zaštitni poklopac plamenika - RAL 5018 (2011)	20819	19,59
32	Vijak 3,9x19 DIN 7504-N	13229	0,03
33	Fotočelija	13782	11,89
34	Utičnica 4 polna-crna	17487	1,31
35	Utičnica 6 polna-crna	16136	1,65
36	Uvodnica PG 7 s maticom	13753	0,58
37	Vijak M4x12 DIN 965	13237	0,01
38	Matica M5 DIN 934	13150	0,01
39	Podložna pločica M5 DIN 127B rascjepna	13347	0,01
40	Osjetnik zapunjanja (2011)	20809	27,00
40a	Vodič osjetnika zapunjanja (2011)	22187	3,40
41	Utičnica 3 polna-zelena - osj. zapunjanja (2011)	15970	1,30
42	Utikač 3 polni-zeleni - osj. zapunjanja (2011)	15968	1,20
43	Cijev dobave peleta - gornja (2011)	20820	10,00
44	Vijak M5x15 DIN 7985	11245	0,02
45	Brtva cijevi dobave peleta	21438	0,61
46	Vijak M4x16 DIN 7985	13231	0,01
47	Podložna pločica M4 DIN 127B rascjepna	13263	0,01
48	Cijev dobave peleta - donja	12476	9,86
49	Vijak M4x20 DIN 7985 Zn	11255	0,01
50	Matica M4 DIN 934	13123	0,01
51	Podložna pločica M4 DIN 127B rascjepna	13263	0,01
52	Vijak M6x10	13240	0,02
53	Podložna pločica φ6	13266	0,01

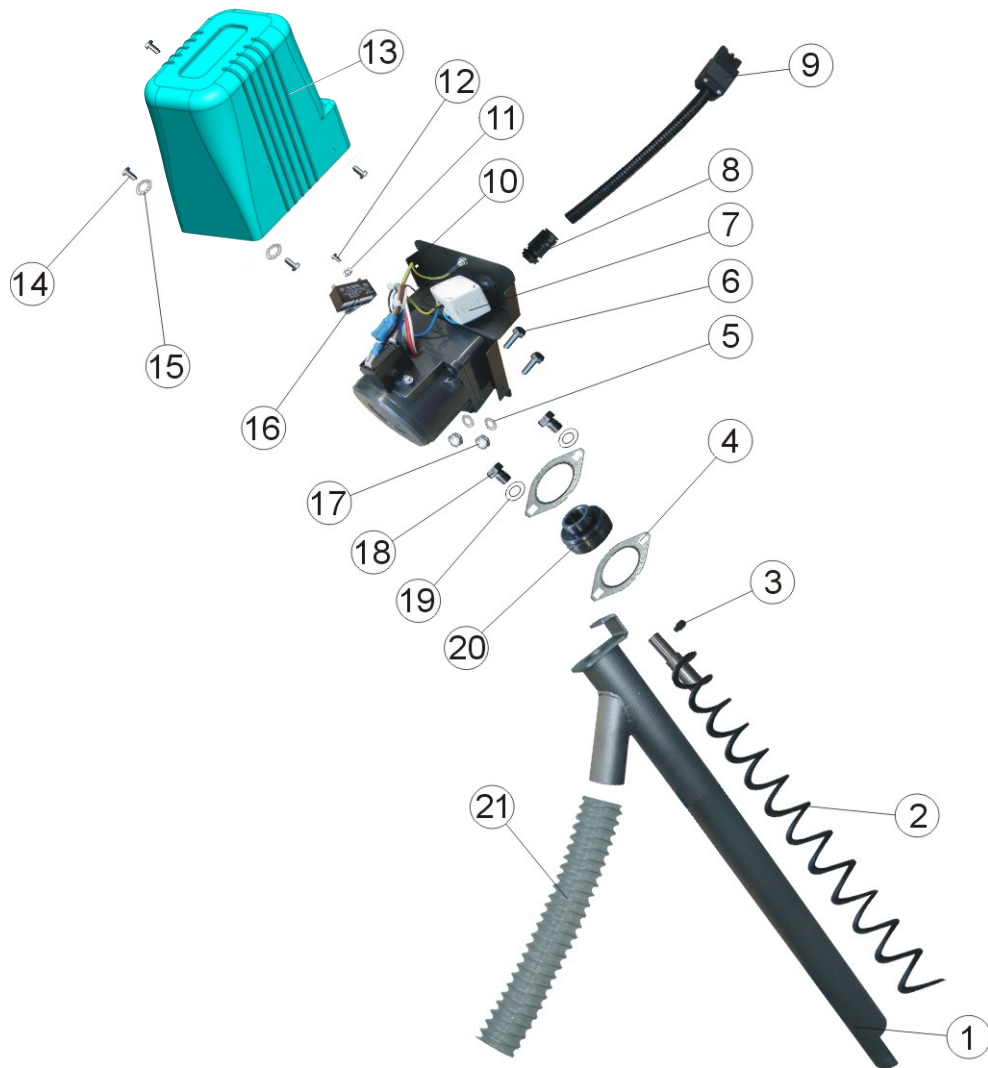


CPREG (14-50 kW)

Poz.	Ime pozicije	Šifra	Cijena (€)
1	Baterija	18744	0,50
2	Folijska tastatura-Centrometal	14717	16,22
3	Prekidač okrugli	11324	2,53
4	Sigurnosni termostat 710 V2095	15893	6,08
5	Osigurač 1,6 A	13591	0,16
6	Osigurač 2 A BRZI	10057	0,16
7	Osigurač 3,15 A	10983	0,16
8	Kučište osigurača	14561	1,25
9	Ferit u kučištu	14721	7,50
10	Filter KPL	17628	5,96
11	Osjetnik kotla	18454	10,95
12	Osjetnik sanitarne vode	12725	10,28
13	Utikač-2 polni (osjetnik spremnika PTV)	16130	0,82
14	Utlačnica-2 polna (osjetnik spremnika PTV)	16129	0,91
15	Utikač-3 polni (pužni transporter)	16127	1,02
16	Utikač-5 polni (sobni term., pumpa grijanja)	16133	1,41
17	Utlačnica-5 polna (sobni term., pumpa grijanja)	16134	1,52
18	Utikač-6 polni-smeđe/crni (dovod 230 V, pumpa PTV)	16131	1,61
19	Utlačnica-6 polna-smeđe/crni (dovod 230 V, pumpa PTV)	16132	1,72
20	Štampana pločica CMPL-02	10708	100,00
21	Štampana pločica CMPL-DISP-02	13593	46,00
22	Uvodnica PG 9 s maticom za cijev	19367	1,55
23	Priključni vodič s utikačem-4 polni (grijač, ventilator)	12908	12,44
24	Priključni vodič s utikačem-6 polni (osjetnici)	12907	9,60
25	Donja stranica regulacije-tirkizna RAL 5018	12910	7,17

RAL 5018

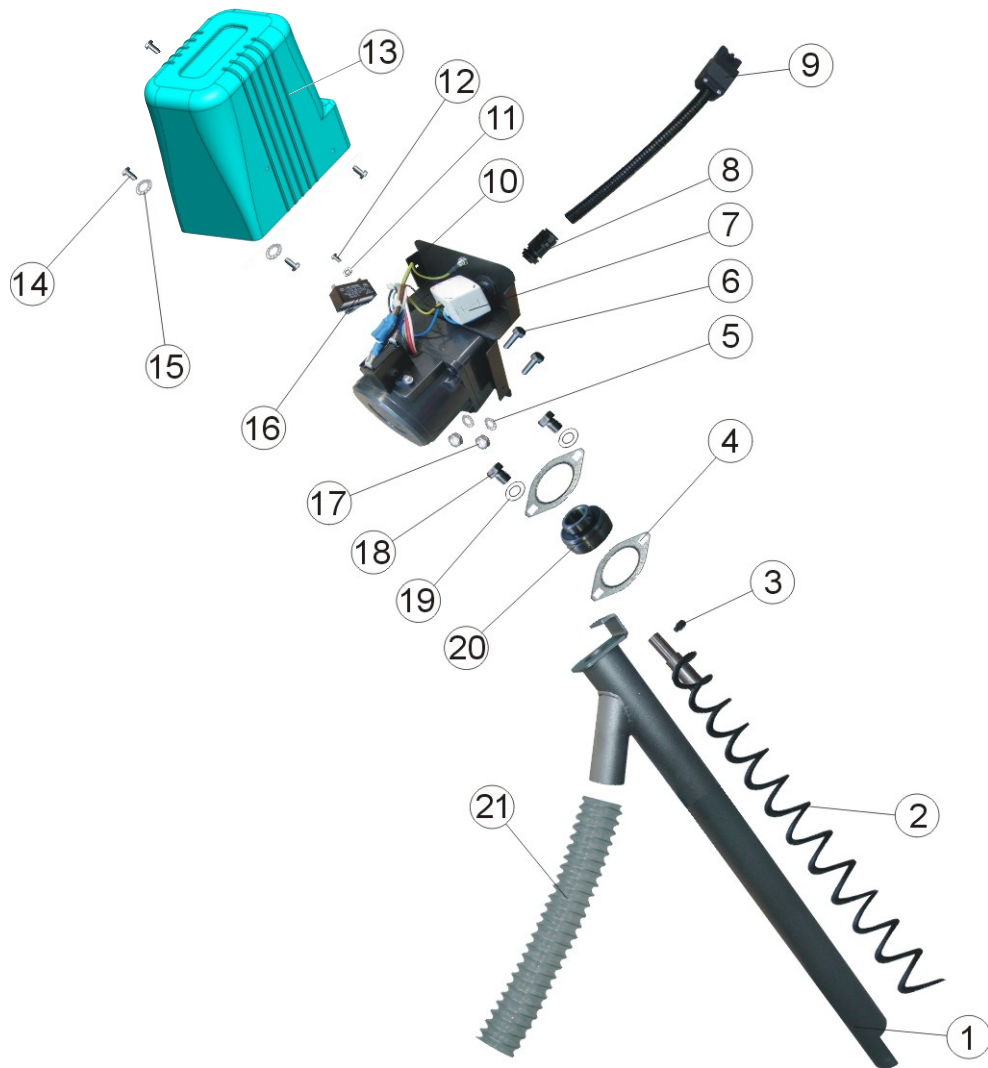
Poz.	Ime pozicije	Šifra	Cijena (€)
26	Poklopac regulacije-tirkizni RAL 5018	12909	6,36
27	Kutija regulacije-tirkizna RAL 5018	18154	30,14
28	Vodič za spajanje pločica CMPL	12397	2,71
29	Redna stezaljka za uzemljenje žuto/zelena-pelet	15820	2,44
30	Podložna pločica M8 DIN 6798-zupčasta	13348	0,01
31	Matica M8 DIN 934	13134	0,01
32	Vijak M4 x 6 DIN 7985	14443	0,01
33	Vijak M4 x 16 DIN 7985	13231	0,01
34	Vijak M4 x 10 DIN 7985	11254	0,01
35	Podložna pločica M4 DIN 6798-zupčasta	14130	0,01
36	Vijak M4x12 DIN 965	13237	0,01
37	Vijak za lim 2,9x9,5 DIN 7981	13226	0,01
38	Mikrosklopka	14290	23,03
39	Uvodnica PG 13,5	18720	1,50
40	Priključni vodič za mikrosklopku	14694	5,07
41	Nosač mikrosklopke-tirkizni RAL 5018	14655	3,52
42	Zaštitni poklopac mikrosklopke-tirkizni RAL 5018	14656	6,09
43	Vijak za lim 3,9x9,5 DIN 7981	13115	0,01
44	Vijak M4x25 DIN 7985	13232	0,02
45	Matica M4 DIN 934	13123	0,01
46	Vijak M4x12 DIN 7991	16276	0,04
47	Imbus ključ S=2,5	16277	0,20
48	Uvodnica s maticom PG 13,5	13648	1,70
49	Garnitura pelet regulacije	24421	36,50



CPPT 14-35

RAL 5018

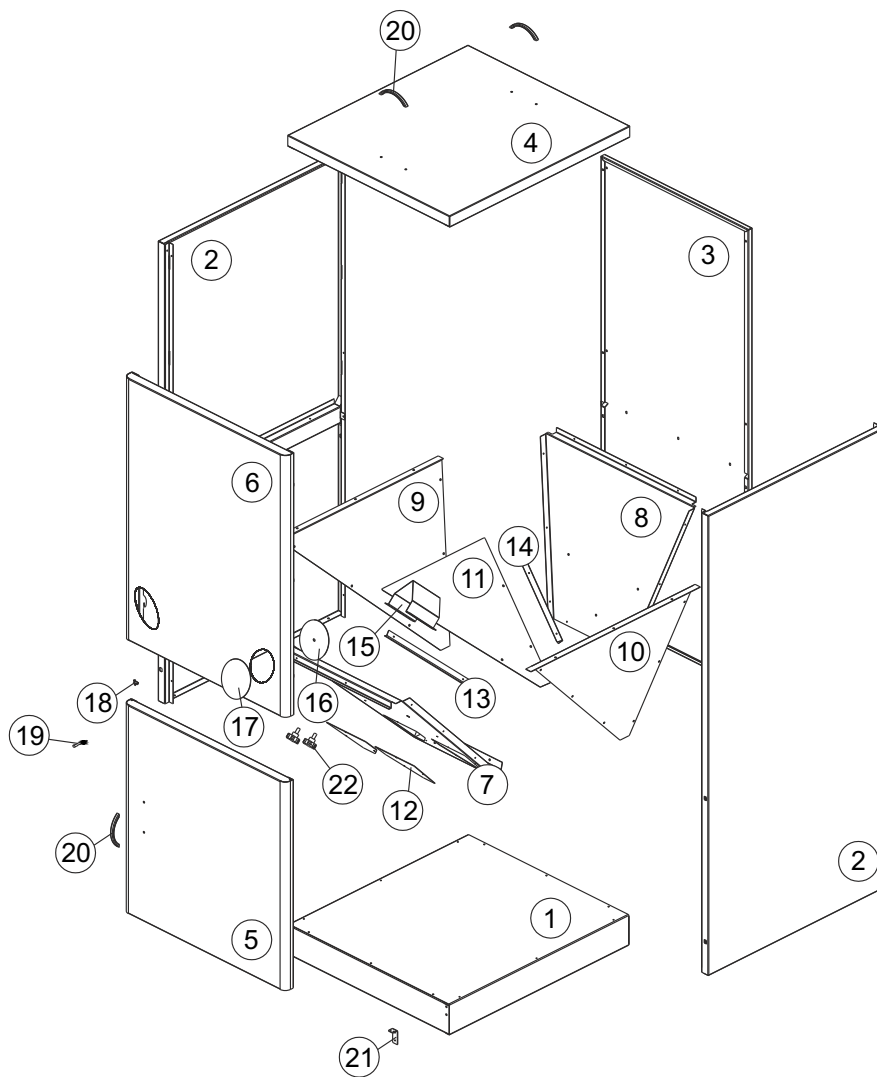
Pozicija	Ime pozicije	Šifra	Cijena (€)
1	Cijev pužnog transportera	12901	43,25
2	Zavojnica pužnog transportera peleta s osovinom 14-35	15512	10,54
3	Vijak uvrtni M6x10 DIN 7380-imbus	13962	0,11
4	Kućište ležaja	18413	2,12
5	Podložna pločica M6 DIN 6798-zupčasta	10827	0,02
6	Vijak M6x16 DIN 933	13120	0,03
7	Ferit u kućištu	14721	7,50
8	Uvodnica PG 9 s maticom za cijev	19367	1,54
9	Priključni vodič s utičnicom-3 polna	12900	9,19
10	Motor s reduktorom	17784	92,57
11	Podložna pločica M3 DIN 125A	14986	0,01
12	Vijak M3x10 DIN 7985	15898	0,01
13	Poklopac PVC motora s reduktorom - RAL 5018 (2011)	19583	9,73
14	Vijak za lim 3,9x9,5 DIN 7981	13115	0,01
15	Podložna pločica M4 DIN 6798-zupčasta	14130	0,01
16	Kondenzator motora s reduktorom	12904	3,74
17	Matica M6 DIN 934	18877	0,01
18	Vijak M8x10 DIN 933	13521	0,08
19	Podložna pločica M8 DIN 125A	13267	0,01
20	Ležaj	18412	3,93
21	PVC cijev spiralna-pelet	13499	6,76



CPPT 40/50

RAL 5018

Pozicija	Ime pozicije	Šifra	Cijena (€)
1	Cijev pužnog transportera	12901	43,25
2	Zavojnica pužnog transportera peleta s osovinom 40-50	15513	12,71
3	Vijak uvrtni M6x10 DIN 7380-imbus	13962	0,11
4	Kućište ležaja	18413	2,12
5	Podložna pločica M6 DIN 6798-zupčasta	10827	0,02
6	Vijak M6x16 DIN 933	13120	0,03
7	Ferit u kućištu	14721	7,50
8	Uvodnica PG 9 s maticom za cijev	19367	1,54
9	Priključni vodič s utičnicom-3 polna	12900	9,19
10	Motor s reduktorom	17784	92,57
11	Podložna pločica M3 DIN 125A	14986	0,01
12	Vijak M3x10 DIN 7985	15898	0,01
13	Poklopac PVC motora s reduktorom - RAL 5018 (2011)	19583	9,73
14	Vijak za lim 3,9x9,5 DIN 7981	13115	0,01
15	Podložna pločica M4 DIN 6798-zupčasta	14130	0,01
16	Kondenzator motora s reduktorom	12904	3,74
17	Matica M6 DIN 934	18877	0,01
18	Vijak M8x10 DIN 933	13521	0,08
19	Podložna pločica M8 DIN 125A	13267	0,01
20	Ležaj	18412	3,93
21	PVC cijev spiralna-pelet	13499	6,76



CPSP

RAL 5018

Pozicija	Ime pozicije	Šifra	Cijena (€)
1	Postolje spremnika	20821	44,00
2	Bočna stranica spremnika (RAL 5018)	20822	67,00
3	Zadnja stranica	20823	46,00
4	Poklopac spremnika (RAL 5018)	20824	25,00
5	Vrata donja (RAL 5018)	20825	37,00
6	Prednja vanjska stranica (RAL 5018)	20826	48,00
7	Prednja unutarnja stranica	20827	24,00
8	Zadnja unutarnja stranica	20828	17,00
9	Bočna unutarnja lijeva stranica	20829	17,50
10	Bočna unutarnja desna stranica	20830	17,50
11	Usmjerivač peleta	12736	9,00
12	Poklopac prednje unutarnje stranice	12737	2,00
13	L-profil prednje unutarnje stranice	12727	1,50
14	L-profil zadnje unutarnje stranice	12726	1,30
15	Obujmica transportera	14725	4,50
16	Unutarnji poklopac prednje vanjske stranice (RAL 5018)	20831	3,00
17	Vanjski poklopac prednje vanjske stranice (RAL 5018)	20832	3,50
18	Opruga za uskočnik	14006	0,30
19	Uskočnik	10767	0,2
20	Ručka	19320	3,00
21	Pant donjih vratiju	20833	1,50
22	Plastificirani vijak M8x15	13132	0,50